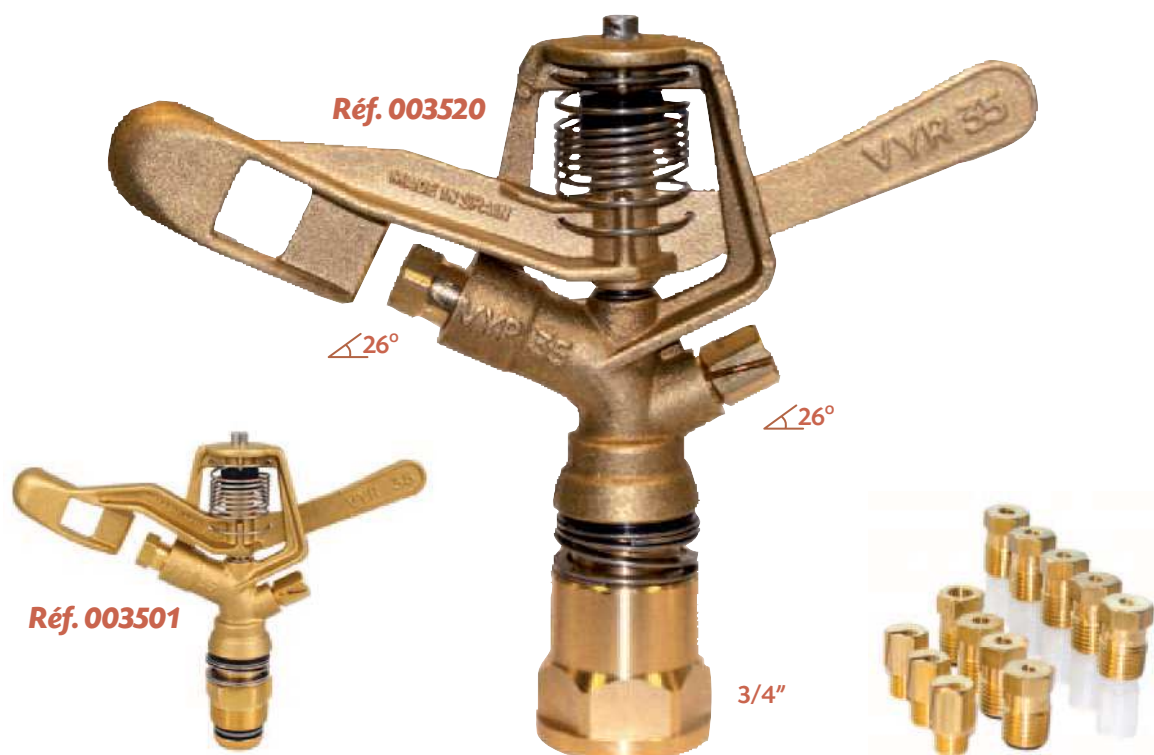


VYR-35



VYR-35 · Agricoles circulaires

CARACTÉRISTIQUES GÉNÉRALES:

- Arroseur à impact agricole à moyen débit.
- Connexion 3/4" mâle ou femelle
- En laiton et en acier inoxydable.
- Joints tournants à haute résistance.
- Angles des buses: 26° et 26°
- Conçu pour les irrigations de couverture avec les espacements les plus standards du marché.
- Arroseur leader sur le marché agricole.

SPÉCIFICATIONS TECHNIQUES:

- Portée: 13 - 18 m / 43-60 ft.
- Débit: 660 - 3270 L / H / 175-864 GPH
- Pression d'usage: 1,75 - 4,5 BAR / 25-65 PSI.
- Secteur: circulaire.
- Buses: Deux buses, une principale et une autre secondaire ou bouchon.
- Angles de jet: 26° et 26°
- Hauteur maximale du jet: 4,2 m / 14 ft.
- Temps de rotation: En fonction de la pression et des buses il est uniforme et continu.
- Coefficient d'uniformité supérieur à 90% dans les cadres de 18x18R, 15x18T et 18x18T (mètres).

APPLICATIONS:

- Ce modèle est adaptable à pratiquement n'importe quel type de culture et il respecte une gamme de conditions pluviométriques et des espacements qui s'adaptent à un grand nombre de types de cultures différents.
- Plantations horticoles, céréales, tuberculeuses, légumineuses et fruitières.

DIMENSIONS:

- Hauteur: 14 cm
- Largeur: 17 cm
- Poids: 430 g.
- Unités par boîte: 50

OPTIONS:

- Buses en laiton ou en plastique en fonction des spécifications techniques du client.
- Buse secondaire avec fente ou bouchon.
- Montage sur régulateur de pression pour auto-compensation de la pression et du débit.

MODÈLES:

- Réf. 003501: 3/4" mâle.
- Réf. 003520: 3/4" femelle.

TABLES ET PIÈCES

Table technique des coefficients et précipitation VYR-35

BUSE	Espacement (m) / Précipitation (mm/h) Espacement (ft) / Précipitation (in/h)						
	BAR	12x15 T	15x15 T	15x18 T	18x18 T	18x20 T	20x20
	PSI	40x50 T	50x50 T	50x60 T	60x60 T	60x66 T	66x66
4,2,4 mm 5/32" x 3/32"	3	9,9	7,9	6,3	5,9	4,3	4,4
	44	0,39	0,31	0,25	0,23	0,17	0,17
	3,5	10,7	8,6	6,8	6,3	4,7	4,8
	51	0,42	0,34	0,27	0,25	0,19	0,19
	4	11,4	9,1	7,3	6,8	5	5,1
	58	0,45	0,36	0,29	0,27	0,20	0,20
4,4 x 2,4 mm 11/64" x 3/32"	5	11,9	9,6	7,8	7,3	5,5	5
	73	0,47	0,38	0,31	0,29	0,22	0,20
	3	11,2	9	7,4	6,8	5,1	5,2
	44	0,44	0,35	0,29	0,27	0,20	0,20
	3,5	12,3	9,9	7,9	7,3	5,4	5,5
	51	0,48	0,39	0,31	0,29	0,21	0,22
4,8 x 3,2 mm 3/16" x 1/8"	4	13,2	10,6	8,4	7,8	5,8	5,9
	58	0,52	0,42	0,33	0,31	0,23	0,23
	5	13,8	11,2	9	8,4	6,4	6,5
	73	0,54	0,44	0,35	0,33	0,25	0,26
	3	13,1	10,5	8,4	7,7	5,7	5,8
	44	0,52	0,41	0,33	0,30	0,22	0,23
5,2 x 3,2 mm 13/64" x 1/8"	3,5	14,2	11,3	9,1	8,4	6,2	6,3
	51	0,56	0,44	0,36	0,33	0,24	0,25
	4	15,1	12,1	9,7	8,9	6,6	6,7
	58	0,59	0,48	0,38	0,35	0,26	0,26
	5	15,7	12,7	10,4	9,6	7,3	7,4
	73	0,62	0,50	0,41	0,38	0,29	0,29
5,2 x 3,2 mm 13/64" x 1/8"	3	17,4	13,8	10,8	9,7	7,1	7,2
	44	0,69	0,54	0,43	0,38	0,28	0,28
	3,5	18,3	14,7	11,7	10,8	8	8,1
	51	0,72	0,58	0,46	0,43	0,31	0,32
	4	19,6	15,7	12,5	11,6	8,6	8,7
	58	0,77	0,62	0,49	0,46	0,34	0,34
5,2 x 3,2 mm 13/64" x 1/8"	5	20,8	16,9	13,7	12,8	9,8	9,9
	73	0,82	0,67	0,54	0,50	0,39	0,39

T: Triang. CU < 85% CU 85-88% CU 88-92% CU > 92%

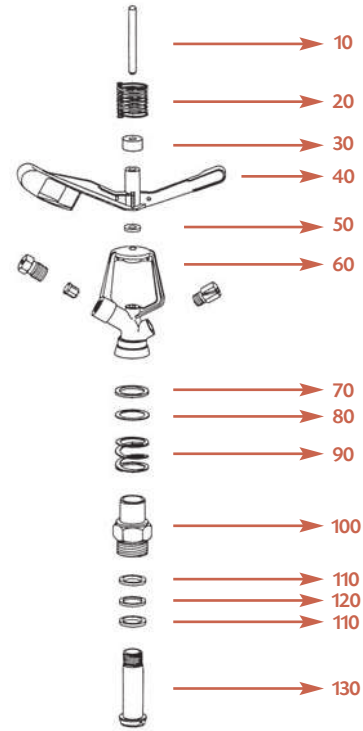


Table de performance des buses VYR-35

Buse rayon long (long fourreau) + bouchon

Standard Ø: Diamètre de couverture

BUSE	3,2 mm 1/8"		3,6 mm 9/64"		4 mm 5/32"		4,4 mm 11/64"		4,8 mm 3/16"		5,2 mm 13/64"		5,6 mm 7/32"	
	BAR	L/H GPH	Ø m Ø ft	L/H GPH	Ø m Ø ft	L/H GPH	Ø m Ø ft	L/H GPH	Ø m Ø ft	L/H GPH	Ø m Ø ft	L/H GPH	Ø m Ø ft	L/H GPH
2,5	620	26	790	26,5	1970	27,5	1160	30	1390	32	1640	32,5	1720	34
36	164	85	209	87	520	90	306	98	367	105	433	107	454	112
3	680	26	860	26,5	1050	28	1270	30,5	1510	32	1790	33,5	1880	35
44	180	85	227	87	277	92	335	100	399	105	473	110	497	115
3,5	740	26,5	930	27	1140	29,5	1380	31,5	1640	33	1930	34,5	2140	36
51	195	87	246	89	301	97	365	103	433	108	510	113	565	118
4	790	26,5	1000	28	1220	29,5	1470	32,5	1750	34	2060	35,5	2240	37
58	209	87	264	92	322	97	388	107	462	112	544	116	592	121
4,5	840	27	1060	29	1290	30	1550	33,5	1860	35	2180	36	2410	38,5
65	222	89	280	95	341	98	409	110	491	115	576	118	637	126
5	880	27,5	1120	29,5	1360	30,5	1640	34	1960	36	2290	37,5	2520	39,5
73	232	90	296	97	100	100	433	112	518	118	605	123	666	130
5,5	930	28	1170	30	1430	31	1720	35	2060	36,5	2380	38	2640	40
80	246	92	309	98	378	102	454	115	544	120	629	125	697	131

(Arroseur à 1 m de hauteur)

- Dans les zones ombragées, l'utilisation d'un fourreau orange basse pression est recommandée pour une distribution optimale.
- Les arroseurs seront fournis avec des buses standard si rien n'est spécifié.
- Pour calculer le débit, ajoutez l'une des deux buses. La portée de la buse arrière doit être inférieure à celle de la buse principale.
- Ces résultats ont été obtenus en laboratoire avec une vitesse du vent de 0 m / sec. En plein champ, la portée et les dérives causées par le vent modifieront considérablement le diamètre de couverture.

Buse rayon long (long fourreau) + buse de rayon court

BUSE	3,2 x 2,4 mm 1/8 x 3/32"		3,6 x 2,4 mm 9/64 x 3/32"		4 x 2,4 mm 5/32 x 3/32"		4,4 x 2,4 mm 11/64 x 3/32"		4,8 x 2,8 mm 3/16" x 7/64"		4,8 x 3,2 mm 3/16 x 1/8"		5,2 x 3,2 mm 13/64" x 1/8"		5,6 x 3,2 mm 7/32 x 1/8"	
	BAR	L/H GPH	Ø m Ø ft	L/H GPH	Ø m Ø ft	L/H GPH	Ø m Ø ft	L/H GPH	Ø m Ø ft	L/H GPH	Ø m Ø ft	L/H GPH	Ø m Ø ft	L/H GPH	Ø m Ø ft	L/H GPH
2,5	980	26	1150	26,5	1320	27,5	1520	30	1895	32	2050	32	2310	32,5	2460	34
36	259	85	304	87	349	90	402	98	501	105	542	105	610	107	650	112
3	1070	26	1250	26,5	1450	28	1670	30,5	2100	32	2240	32	2520	33,5	2730	35
44	283	85	330	87	383	92	441	100	555	105	592	105	666	110	721	115
3,5	1160	26,5	1350	27	1560	29,5	1800	31,5	2255	33	2420	33	2720	34,5	2915	36
51	306	87	357	89	412	97	476	103	596	108	639	108	719	113	770	118
4	1240	26,5	1450	28	1670	29,5	1920	32,5	2400	34	2590	34	2910	35,5	3035	37
58	328	87	383	92	441	97	507	107	634	112	684	112	769	116	802	121
4,5	1320	27	1540	29	1770	30	2030	33,5	2545	35	2750	35	3070	36	3170	38,5
65	349	89	407	95	468	98	536	110	672	115	726	115	811	118	837	126
5	1360	27,5	1620	29,5	1870	30,5	2140	34	2680	36	2880	36	3230	37,5	3300	39,5
73	359	90	428	97	494	100	565	112	708	118	761	118	853	123	872	130
5,5	1460	28	1700	30	1960	31	2240	35	2810	36,5	3010	36,5	3360	38	3430	40
80	386	92	449	98	518	102	592	115	742	120	795	120	888	125	906	131

(Arroseur à 1 m de hauteur)

Fourreau pour basse pression



Position standard à 21:00 h