

AMIAD Water Systems Ltd.

Filtomat M100 Series Contrôle Electronique Modèles : M102C, M103C

Numéro de série :	_____
Numéro de commande :	_____
Code Catalogue :	_____
Degré de Filtration :	_____
Testé par :	_____

Instructions d'installation, d'opération et de maintenance



Ref: 910101-001109 / 03.2024

Instructions originales

AMIAD Water Systems Ltd.

Filtomat série M100 Contrôle Electronique Modèles : M102C, M103C



Avertissement :

Copyright © 2018 Amiad Water Systems Ltd. Tout droit réservé.

Le contenu de ce document, y compris et sans limitation, toutes les informations et tous les matériaux, images, illustrations, données, dessins, noms et tout autre matériel de ce type qui apparaissent dans ce document sont la propriété exclusive d'Amiad Water Systems Ltd., notamment les droits de propriété intellectuelle, qu'ils soient enregistrés ou non, et tout le savoir-faire y figurant ou incorporé. Amiad peut modifier, supprimer ou modifier le contenu sans autre préavis. Il est strictement interdit de reproduire, copier, modifier, créer des œuvres dérivées, vendre ou participer à toute vente ou exploiter de quelque manière que ce soit, en tout ou en partie, de toute partie de ce document ou son contenu.

Le caractère confidentiel et/ou de privilège dans le dossier joint n'est pas levé ou perdu pas à la suite d'une erreur ou d'une faute dans ce dossier. vous avez reçu ce dossier par erreur, veuillez en informer immédiatement Amiad à info@amiad.com
Ce document ne remplace aucun dessin, procédure ou information certifié fourni par Amiad en référence à un client, un site ou un projet spécifique. Amiad suppose que tous les utilisateurs comprennent les risques inhérents à ce dossier et/ou aux éléments qui y sont rattachés. Ce document est donné en toute bonne foi et ne vise pas à imposer une quelconque obligation à Amiad. Bien que toutes les mesures nécessaires aient été prises pour garantir l'exactitude et l'exhaustivité des informations contenues dans ce manuel, nous vous saurions gré de bien vouloir porter toute erreur ou omission à la connaissance d'Amiad ou de consulter les experts Amiad ou ses représentants autorisés pour toute question.

Amiad Water Systems Europe. ZI les Iscles, 13160 Chateaufort Tel:+33(0)4 42 60 10 01 | Fax : +33(0)4 32 60 60 05 Email : info@amiad.com

TABLE DES MATIERES

Spécifications technique.....	4
Instructions de sécurité.....	5
Instructions de sécurité générales.....	5
Installation.....	5
Mise en service.....	6
Opération et Contrôle.....	6
Maintenance.....	7
Encombrement schéma M102C Bride.....	8
Encombrement schéma M102C Taraudé.....	9
Encombrement schéma M103C Bride.....	10
Encombrement schéma M103C Taraudé.....	11
Introduction.....	12
Description Général.....	12
Cycle de nettoyage.....	13
Installation.....	14
Recommandations.....	14
Préparations pour l'Installation.....	14
Installation Procédure.....	14
IMPORTANT!!.....	14
Préparations.....	15
Commencer.....	15
Première opération du filtre.....	15
Maintenance.....	16
Vérification du filtre.....	16
Hivernage.....	16
Entretien.....	17
Vidange du filtre.....	17
Retrait et installation du tamis.....	17
Entretien du Scanner.....	19
Entretien du Piston.....	21
Annexe des pièces Section 1.....	22
Dessin de pièces - #1.....	23
Dessin de pièces - #2.....	24
Annexe des pièces Section 2.....	25
Dessin de pièces Section 2.....	26
Annexe des pièces Section 3.....	27
Dessin de pièces Section 3.....	28
Amiad Garantie limitée.....	29

Pour toute demande, veuillez indiquer le numéro de série du filtre, situé sur le corps du filtre.

Spécifications

Générales

Débit maximum		40m ³ /h	176USgpm	Consulter le manufacturier pour le débit optimal en fonction du degré de filtration et de la qualité de l'eau.
Pression minimum de fonctionnement		2.0bar	30psi	Ou plus bas si la pression est augmentée pour le rinçage
Max. working pressure		8bar	115psi	
Surface de filtration	Surface Total Brut	1300cm ² ;	202in ²	
	Surface Total Net	750cm ² ;	116in ²	
Diamètre entrée/sortie		50, 80mm	2", 3"	Différent standard de brides sur demande.
Température maximum		55°C	130°F	
Poids à vide / plein – M102C		22kg / 38kg	48.5lb / 84lb	
Poids à vide / plein – M103C		25kg / 40kg	55lb / 88lb	

Données de purge

Vanne de purge	40 mm	1 1/2"	
Temps de cycle de purge	10 secondes		Depending on the working pressure
Volume de purge par cycle	15litre à 2bar	4USgallon à 30psi	
Débit de purge minimum	15m ³ /h à 2bar	66USgpm à 30psi	
Critères de purge	Différentiel de pression de 0.5 bar et purge manuelle		

Matériaux de construction

Corps du filtre	Acier carburé 37-2 enduit époxy (Acier inoxydable ST316 sur demande).
Couvercle du filtre	Polypropylène haute densité
Tamis grossier	Nylon renforcé
Tamis fin	Acier inoxydable ST316, structure de support en plastique moulé
Mécanisme de contre-lavage	PVC et Acier inoxydable - 316
Ensemble Moteur	Nylon renforcé, laiton, acier inoxydable
Tube de contrôle	Polyéthylène
Joints	BUNA-N
Contrôles	Aluminium, laiton, acier inoxydable, PVC

Degrés de filtration disponibles

Type	Molded screen					
micron	500	300	200	130	100	80
mm	0.5	0.3	0.2	0.13	0.1	0.08

INSTRUCTIONS DE SECURITE

Consignes de sécurité générales

- Les produits de filtration d'Amiad Water Systems Ltd. (« Amiad ») fonctionnent comme des composants d'un système plus important. Les concepteurs desdits systèmes, les installateurs et les utilisateurs se doivent de se conformer à toutes les normes et réglementation de sécurité en vigueur, y compris l'utilisation et le port d'équipements de sécurité appropriés.
- Avant l'installation, l'utilisation, la maintenance ou tout autre type d'opération effectuée sur le filtre, lire attentivement les consignes de sécurité, d'installation, d'utilisation et de garantie.
- Lors de l'installation, de l'utilisation ou de la maintenance du filtre, toutes les consignes de sécurité habituelles doivent être observées afin d'éviter tout danger pour toute personne, notamment les travailleurs effectuant ladite activité, ou dans le périmètre environnant.
- À noter : le filtre entre automatiquement en mode de nettoyage, sans avertissement préalable.
- Aucun changement ou modification de l'équipement n'est autorisé sans une notification écrite donnée au préalable par le fabricant ou par son représentant, au nom du fabricant.
- Respectez toujours les consignes de sécurité standard et les bonnes pratiques d'ingénierie lorsque vous travaillez à proximité du filtre.
- Utilisez le filtre uniquement pour l'usage auquel il est destiné, tel que conçu par Amiad, toute mauvaise utilisation du filtre peut entraîner des dommages indésirables et affecter votre couverture de garantie. Veuillez consulter Amiad avant toute utilisation non régulière de cet équipement.

Installation

Générale

- Installez le filtre conformément aux instructions d'installation détaillées fournies avec le filtre par le fabricant et selon la description donnée dans ce manuel.
- Assurez-vous de laisser un espace suffisant pour permettre un accès facile pour les opérations de maintenance en toute sécurité.
- L'utilisateur doit prévoir un éclairage approprié au niveau du filtre pour permettre une bonne visibilité et un entretien sûr.
- L'utilisateur doit disposer des plates-formes, des échelles et des barrières de sécurité appropriées pour permettre un accès facile et sûr au filtre sans grimper sur les tuyaux et autres équipements. L'utilisateur doit vérifier que toute plate-forme, barrière, échelle ou autre équipement similaire est construit, installé et utilisé conformément aux normes locales autorisées.
- Vérifiez et resserrez tous les boulons lors de la mise en service et après la première semaine de fonctionnement.
- N'utilisez que des outils et équipements standard appropriés et utilisés par des opérateurs qualifiés lors de l'installation, de l'utilisation et de l'entretien du filtre.
- Lorsqu'une installation est requise dans des sites à environnement dangereux, souterrains ou en hauteur, assurez-vous que la conception du site et les équipements auxiliaires sont appropriés et que les procédures d'installation sont effectuées conformément aux normes et réglementations en vigueur.
- Assurez-vous que les zones de marche autour de l'installation sont antidérapantes lorsqu'elles sont mouillées.

Expédition et transport

- L'expédition et le transport du filtre doivent être effectués de manière sûre et stable et conformément aux normes et réglementations en vigueur.
- Pour l'expédition, le levage et le positionnement du filtre, n'utilisez que des équipements de levage approuvés et des employés et entrepreneurs autorisés.

Electricité

- Le câblage électrique doit être effectué par un électricien agréé, en utilisant des composants normalisés et approuvés.
- Installez un **interrupteur principal** verrouillable à proximité du panneau de commande.
- Si, en raison des contraintes du site, le panneau de commande est installé sans une ligne de vue dégagée du filtre, un **interrupteur de coupure d'alimentation** verrouillable supplémentaire doit être installé près de chaque unité de filtre.

- L'installation du filtre doit être effectuée de manière à éviter les projections d'eau directes sur les composants électriques ou sur le panneau de commande.

Pneumatique

- Installez un **interrupteur principal** verrouillable, équipé d'un **mécanisme de décompression**, sur la conduite d'alimentation en air comprimé à proximité du panneau de commande.
- Si le panneau de commande est installé loin et qu'il n'y a pas de contact visuel avec le filtre, un **interrupteur de coupure d'air** comprimé verrouillable, doté d'un **mécanisme de libération de pression**, doit être installé près de chaque unité de filtre.
- L'utilisateur doit s'assurer que l'air comprimé fourni au filtre ne dépasse jamais la pression maximale désignée pour ce filtre. Une soupape de réduction de la pression d'air doit être installée sur la conduite d'alimentation en air comprimé en amont de l'orifice d'entrée pneumatique du filtre.

Hydraulique

- Des dispositifs de sécurité doivent être installés sur les applications d'eau chaude pour éviter tout risque de brûlure cutanée.
- L'utilisateur doit installer une vanne d'arrêt d'eau manuelle à l'entrée du filtre.
- Dans les cas où le réseau de canalisations en aval du filtre est sous pression, une vanne d'arrêt d'eau manuelle supplémentaire doit être installée à la sortie du filtre.
- L'utilisateur doit s'assurer que le système comprend une vanne de décompression / vidange pour permettre la libération de la pression résiduelle avant toute procédure de maintenance effectuée sur le filtre.
- Veuillez noter que la pression de service maximale indiquée dans le tableau des spécifications du filtre comprend la pression causée par les coups de bélier et les surpressions.

Génie civil

- Assurez-vous que l'installation du filtre est effectuée par des techniciens qualifiés Amiad.
- Assurez-vous que tous les travaux de génie civil sur le site d'installation tels que la construction, le levage, le soudage, etc. sont effectués par des ouvriers / techniciens / entrepreneurs qualifiés et conformément aux normes locales applicables.
- Lorsque vous utilisez un équipement de levage, assurez-vous que le filtre ou la partie soulevée est bien enchaîné et d'une manière sûre.
- Ne laissez pas l'équipement soulevé si cela n'est pas nécessaire. Évitez de travailler sous un équipement soulevé.
- Portez un casque de sécurité lorsque vous utilisez un équipement de levage.
- Assurez-vous que le sol est incliné pour le drainage et pour éviter l'accumulation de liquides.

Mise en service

- Lisez attentivement les instructions de mise en service et de première mise en service avant toute tentative d'utilisation du filtre.
- Afin d'obtenir des performances maximales et un fonctionnement en douceur du filtre, il est essentiel d'exécuter les procédures de démarrage et de première opération exactement comme décrit dans ce manuel.
- La mise en service du filtre doit être effectuée par un technicien agréé Amiad, n'essayez pas de mettre en service le filtre sans accompagnement car cela pourrait entraîner des dommages indésirables et affecter votre couverture de garantie.

Fonctionnement et contrôle

- N'utilisez pas le filtre avant de l'avoir lu attentivement et de vous être familiarisé avec ses instructions d'utilisation.
- Observez les autocollants de sécurité sur le filtre et n'effectuez aucune opération en contradiction avec les instructions données.
- Ne jamais faire fonctionner ni utiliser le filtre à des fins autres que sa conception d'origine et son enveloppe opérationnelle.

Maintenance

Avant tout entretien ou opération non régulière, veuillez lire ce qui suit :

- L'entretien du filtre ne doit être effectué que par des techniciens agréés par Amiad.
- Débranchez le filtre de l'alimentation électrique et verrouillez l'interrupteur d'alimentation principal.
- Débranchez l'alimentation en air comprimé, relâchez la pression résiduelle et verrouillez la vanne principale pneumatique.
- Débranchez le filtre du système d'eau en fermant et en fixant la vanne d'entrée manuelle. Dans les cas où le réseau de tuyauterie en aval est sous pression, fermez et sécurisez également la vanne de sortie manuelle.
- Relâchez la pression d'eau résiduelle en ouvrant la soupape de décompression / vidange.
- Videz le filtre en ouvrant la vanne de vidange.
- Dans les systèmes d'eau chaude, attendez que les composants du filtre refroidissent à une température sûre.
- Placez des panneaux d'avertissement autour de la zone de travail conformément aux normes et procédures locales.
- Inspectez les autocollants de sécurité du filtre et remplacez tout autocollant endommagé ou décoloré.

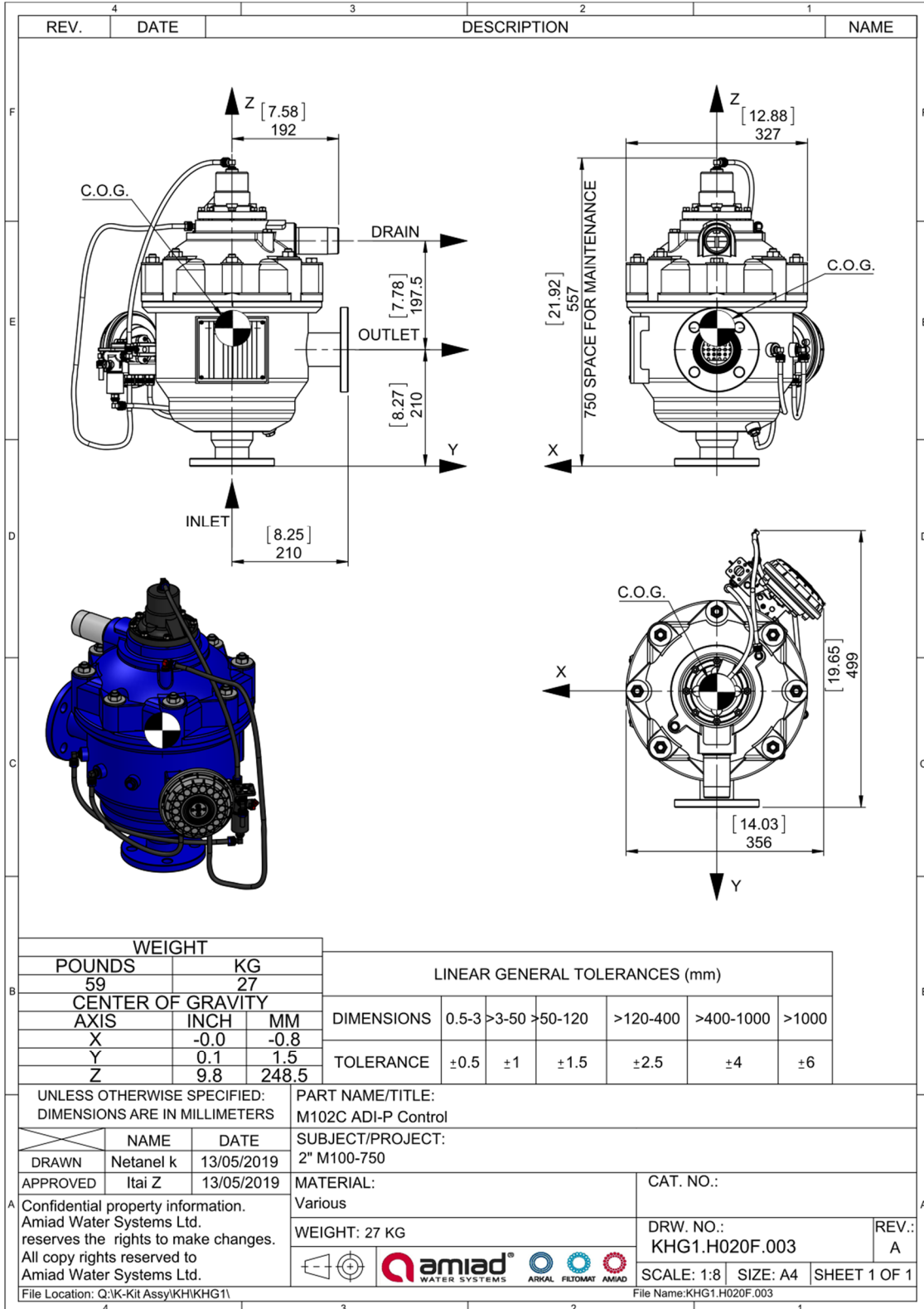
Mécanique

- Lorsque vous travaillez sur le filtre, utilisez uniquement des outils standard appropriés.
- Toujours ouvrir et fermer les vannes lentement et progressivement.
- Éliminez les résidus de graisse et de matière grasse pour éviter de glisser.
- Avant de déconnecter le filtre de l'alimentation en eau, de l'électricité et du pneumatique et avant de relâcher la pression résiduelle du filtre, NE PAS :
 - Desserrer ou dévisser les boulons
 - Retirer tout capot de protection
 - Ouvrir n'importe quelle bride de port de service
- Évitez les éclaboussures et les fuites d'eau afin de minimiser le glissement, l'électrification ou les dommages à l'équipement, causés par l'humidité.
- Lorsque vous utilisez un équipement de levage, assurez-vous que le filtre ou la partie soulevée est bien enchaîné et d'une manière sûre.
- Ne laissez pas l'équipement soulevé si cela n'est pas nécessaire. Évitez de travailler sous un équipement soulevé.
- Portez un casque de sécurité, des lunettes, des gants et tout autre équipement de sécurité personnelle requis par les normes et réglementations locales.
- L'entrée humaine dans un filtre doit être effectuée conformément aux instructions de sécurité, normes et réglementations locales applicables aux travaux dans un environnement dangereux.
- Le nettoyage manuel du média filtrant en utilisant une pression d'eau élevée ou de la vapeur doit être effectué conformément aux instructions du système de nettoyage, aux normes et réglementations locales et sans mettre en danger l'opérateur ou le voisinage.
- Le nettoyage manuel de l'élément filtrant à l'aide d'acide ou d'autres agents chimiques doit être effectué conformément aux instructions de sécurité matérielles pertinentes, aux normes et réglementations locales et sans mettre en danger l'opérateur ou son voisinage.

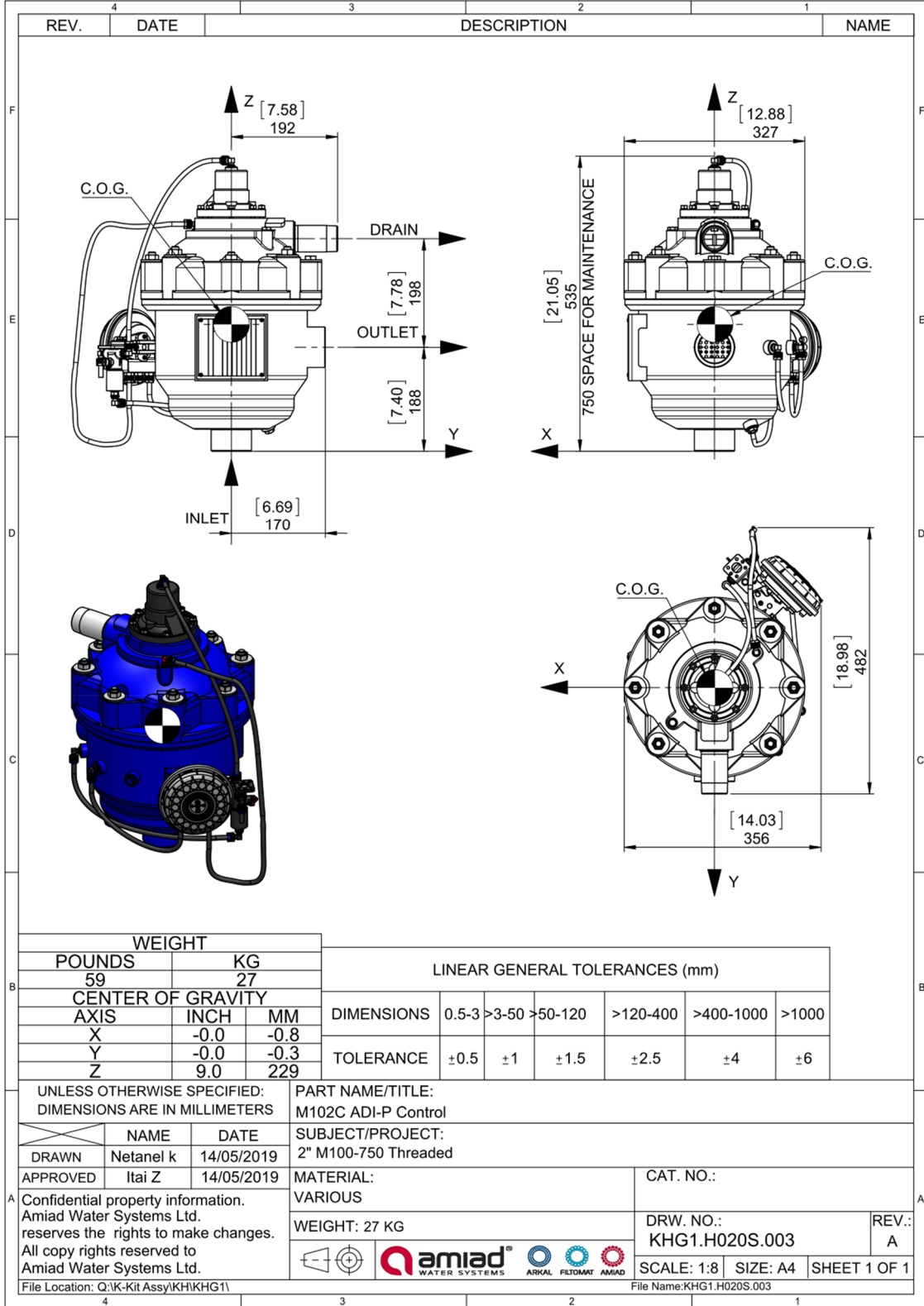
Avant de revenir au fonctionnement normal

- Remontez les capots de protection ou mécanismes de protection retirés lors des opérations d'entretien ou de maintenance. Assurez-vous que tous les outils, échelles, dispositifs de levage, etc. utilisés pendant les procédures de maintenance sont retirés de la zone de filtrage et stockés
- Afin de remettre le filtre en fonctionnement normal, suivez les instructions de première mise en service décrites dans votre manuel d'utilisation.
- Pour les filtres utilisés dans les systèmes d'eau potable, il est nécessaire de désinfecter le filtre conformément aux normes et réglementations des autorités locales de l'eau avant de le remettre en service.

SCHEMA DIMENSIONNEL M102C Bride



SCHEMA DIMENSIONNEL M102C Taraudé



SCHEMA DIMENSIONNEL M103C Bride

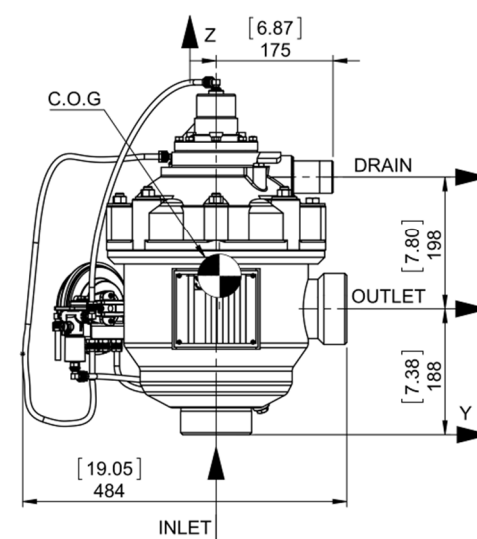
REV.	DATE	DESCRIPTION	NAME

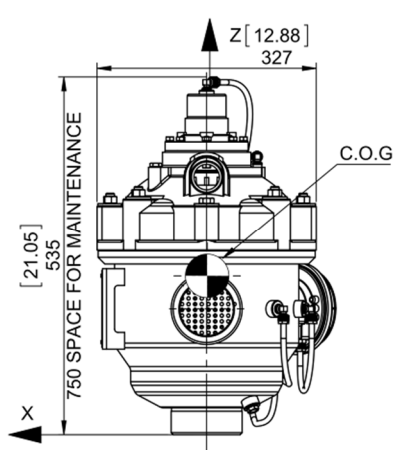
WEIGHT		LINEAR GENERAL TOLERANCES (mm)							
POUNDS	KG								
37	17								
CENTER OF GRAVITY		DIMENSIONS	0.5-3	>3-50	>50-120	>120-400	>400-1000	>1000	
AXIS	INCH	MM							
X	-0.1	-2							
Y	0.1	2.4							
Z	11.4	290	TOLERANCE	±0.5	±1	±1.5	±2.5	±4	±6

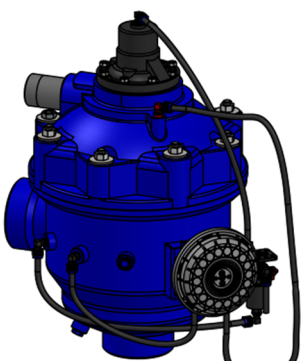
UNLESS OTHERWISE SPECIFIED: DIMENSIONS ARE IN MILLIMETERS		PART NAME/TITLE: M103C ADI-P Control	
DRAWN Netanel k 14/05/2019		SUBJECT/PROJECT: 3" M100-750 Flanged	
APPROVED Itai Z 14/05/2019		MATERIAL: VARIOUS	
Confidential property information. Amiad Water Systems Ltd. reserves the rights to make changes. All copy rights reserved to Amiad Water Systems Ltd.		CAT. NO.:	
		WEIGHT: 17 KG 	
File Location: Q:\K-Kit Assy\KH\KHG1\		DRW. NO.: KHG1.H030F.003 SCALE: 1:8 SIZE: A4 SHEET 1 OF 1 File Name: KHG1.H030F.003	

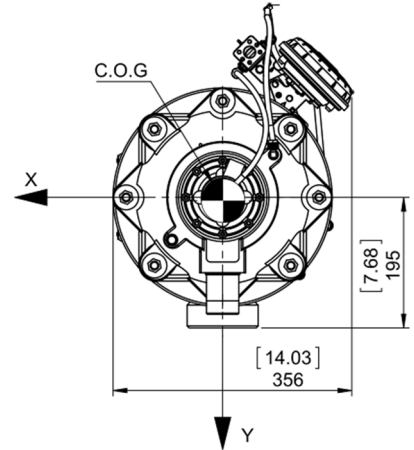
SCHEMA DIMENSIONNEL M103C Taraudé

REV.	DATE	DESCRIPTION	NAME









WEIGHT		LINEAR GENERAL TOLERANCES (mm)							
POUNDS	KG								
66	30								
CENTER OF GRAVITY									
AXIS	INCH	MM	DIMENSIONS	0.5-3	>3-50	>50-120	>120-400	>400-1000	>1000
X	-0.0	-0.8	TOLERANCE	±0.5	±1	±1.5	±2.5	±4	±6
Y	0.2	5							
Z	9.3	237							

UNLESS OTHERWISE SPECIFIED: DIMENSIONS ARE IN MILLIMETERS		PART NAME/TITLE: M103C ADI-P Control	
DRAWN Netanel k 15/05/2019		SUBJECT/PROJECT: 3" M100-750 Threaded	
APPROVED Itai Z 15/05/2019		MATERIAL: VARIOUS	
Confidential property information. Amiad Water Systems Ltd. reserves the rights to make changes. All copy rights reserved to Amiad Water Systems Ltd. File Location: Q:\K-Kit Assy\KH\KHG1\		WEIGHT: 30 KG	
		CAT. NO.:	
		DRW. NO.:	
		KHG1.H030S.003	
		SCALE: 1:8	
		SIZE: A4	
		SHEET 1 OF 1	
		REV.: A	
		File Name: KHG1.H030S.003	

Introduction

Le **FILTOMAT M100 à contrôle électronique** est un filtre automatique sophistiqué, mais facile à utiliser, avec un mécanisme autonettoyant entraîné par une turbine hydraulique et contrôlé par le contrôleur électronique d'Amiad. Le FILTOMAT M100 est conçu pour fonctionner avec différents types de tamis avec des degrés de filtration de 500 à 80 microns, et est disponible en diamètre d'entrée / sortie de 2" et 3".

Les filtres FILTOMAT M100 sont configurés pour répondre à vos besoins spécifiques en fonction des débits et de la qualité de l'eau. Ces filtres peuvent être installés en tant qu'unités autonomes pour de faibles débits, ou assemblés en groupe sur un collecteur lorsque des débits élevés et / ou une grande surface de filtration sont nécessaires. Les filtres sont livrés entièrement montés, nécessitant un simple raccordement à l'entrée et à la sortie et à l'échappement.

Description Générale

L'eau entre dans le filtre par le tuyau d'entrée et passe à travers un tamis grossier conçu pour protéger le mécanisme de nettoyage des grosses particules. Il ne doit pas accumuler de grandes quantités de solides en suspension et n'est pas nettoyé automatiquement. L'eau s'écoule ensuite à travers un tamis fin qui filtre les plus petites particules. L'eau propre s'écoule ensuite du filtre par la sortie. Les particules forment un « gâteau de filtration » qui s'accumule sur la surface du tamis. L'accumulation de ce « gâteau » augmente la différence de pression à travers le tamis fin, et à une valeur pré réglée de 0,5 bar (7 psi), le contrôleur électronique démarre le cycle d'auto-nettoyage automatique. Les buses d'aspiration balaient la surface du tamis fin pour retirer les particules et les expulser par la vanne de contre lavage.

Ce processus d'auto-nettoyage innovant utilise technologie de contre lavage par aspiration Amiad disposant d'un mécanisme unique et un design innovant pour éliminer efficacement les particules de saleté du tamis fin et fournir un flux en aval ininterrompu pendant le cycle d'auto-nettoyage.

Description du cycle de nettoyage

Il est à noter que le cycle de nettoyage du tamis ne dure que quelques secondes sans interruption de l'alimentation aval.

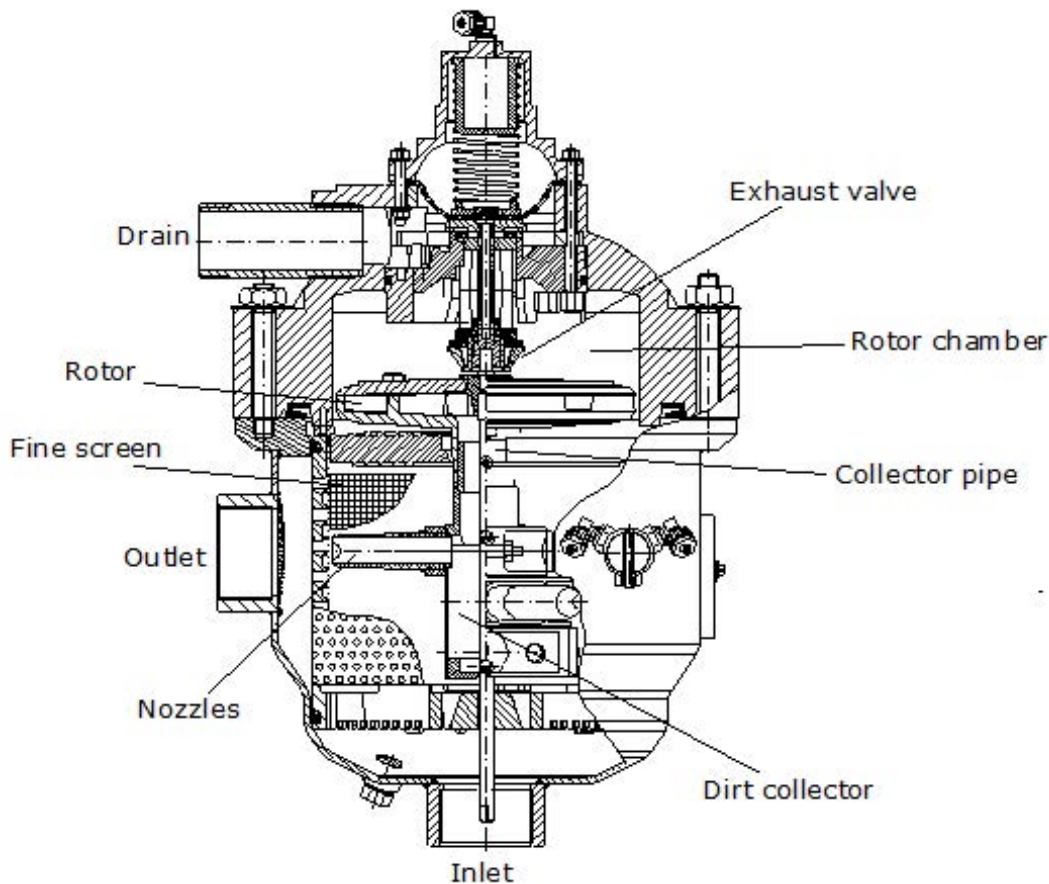
L'eau s'écoule via le tamis grossier puis le tamis fin vers la sortie du filtre. Quand la pression différentielle à travers le tamis atteint une valeur de 0.5bar / 7psi, le contrôleur de rinçage ouvre la vanne de purge à l'atmosphère créant une dépression.

L'eau est alors évacuée de la chambre de purge faisant tourner la turbine (mouvement rotatif et montée du scanner de succion). La dépression est canalisée à l'intérieur du scanner sur lequel sont fixées les buses de succion. Le scanner parcourt la surface totale du tamis, les buses aspirant les particules et permettant alors l'élimination du gâteau de filtration et son évacuation par la vanne de purge.

Lorsque la première course est terminée, la vanne de purge se ferme et après un intervalle très court, le contrôleur active la deuxième course de nettoyage (vers le bas). L'ensemble collecteur de saletés se déplace vers le bas pour revenir à sa position d'origine.

Le mouvement hélicoïdal à deux temps de l'ensemble collecteur de saletés tel que décrit garantit que les buses balayent toute la surface intérieure du tamis fin.

Ce processus d'auto-nettoyage prend env. 8-15 secondes, selon la pression de service.



Installation

Avant installation ou utilisation du filtre, lire les instructions avec attention.

Recommandations

- Si le débit s'accroît et que la pression tombe de manière importante pour une longue période de temps pendant le remplissage du système, il est recommandé d'installer une vanne de maintien de pression en aval. La vanne de maintien de pression assurera un remplissage contrôlé.
- La pression en aval du filtre doit être à un minimum de 2,0-bar pendant le cycle de nettoyage. Si ceci n'est pas le cas, consulter le fabricant.
- Si un débit d'eau permanent est essentiel même en période de maintenance, il est recommandé d'installer un by-pass manuel ou automatique ainsi que des vannes d'isolation qui seront utilisées pour isoler chaque unité de filtre.
- Évitez de placer le tuyau de drainage sur une pente ascendante pour minimiser la contre-pression.
- Fixez l'extrémité ouverte du tuyau de vidange pour empêcher tout mouvement pendant le cycle de nettoyage.
- Il est fortement recommandé d'installer un clapet anti-retour en aval du filtre pour éviter un retour de flux qui pourrait endommager le tamis.
- Il est recommandé d'installer un manomètre sur la vanne à trois voies.
- Vérifiez qu'il y a suffisamment d'espace pour retirer le couvercle et le tamis du filtre pour la maintenance.

Préparations à l'installation

- Assurez un éclairage approprié au niveau du filtre pour permettre une bonne visibilité et un entretien sûr.
- L'utilisateur doit réaliser les aménagements nécessaires et l'installation d'éventuelles plateformes pour permettre un accès facile au filtre sans avoir à escalader tuyaux ou autres équipements.

Procédure d'installation

Connecter un tuyau de minimum 2 pouces (50mm) à l'embout de purge. Le tuyau d'écoulement doit assurer une résistance minimale pour un débit de 20 m³/heure. Éviter les pertes de charges (circuit en montée, nombre important de coudes etc.) Le circuit de purge doit être ouvert à l'atmosphère (attention aux regards qui se remplissent) et son embout bien fixé.

IMPORTANT !!

- **Éviter un retour de pression statique aval ou l'inversion du débit à travers le filtre.**
- **Installer une vanne manuelle ou hydraulique en aval du filtre.**

NOTE : Le filtre peut se mettre en mode de purge automatiquement sans avertissement.

Préparations

Avant d'utiliser le filtre pour la première fois, parcourez attentivement la liste de contrôle suivante. Aucune formation spéciale n'est requise pour mener à bien ces activités.

- Vérifier que la pression en aval du filtre est à un minimum de 2,0 bar pendant le cycle de nettoyage.
- Vérifier que la direction du flux d'eau est conforme au sens des flèches indiquées sur le corps de filtre.
- Vérifier que tous les tubes de contrôle soient bien branchés et sans fuites.
- Vérifier que la vanne 3 voies sur le corps de filtre est bien en position automatique : la flèche sur le robinet doit pointer vers « AUTO » et la position ● sur le filtre.
- Le diamètre nominal du circuit de purge doit être au minimum de 2" (50mm) afin de ne pas restreindre la conduite.
- Fermez les vannes d'isolement amont et aval.
- Vérifiez qu'il y a suffisamment d'espace pour retirer le couvercle et le tamis du filtre pour la maintenance.

Démarrage du Filtre

Première opération du filtre

Après avoir complété la liste de contrôle de préparation ci-dessus, effectuez les étapes suivantes :

1. Ouvrez lentement la vanne d'isolement à l'entrée du filtre. De l'eau s'écoulera dans le filtre.
2. Recherchez les fuites et réparez si nécessaire
3. Vérifiez que la pression d'entrée minimale reste de 2 bars (30 psi) ou plus.
4. Ouvrez lentement la vanne d'isolement à la sortie du filtre.
5. S'il y a une vanne de by-pass, fermez-la lentement.
6. Assurez-vous que le débit à travers le filtre ne dépasse pas le débit maximal publié sur les filtres.
7. Démarrez un cycle de rinçage manuel (comme décrit dans le manuel d'utilisation du contrôleur plus loin dans ce document.
8. Pendant le cycle d'auto-nettoyage, vérifiez la pression à l'entrée du filtre et dans la chambre de la turbine.

NOTE : La pression minimale dans la chambre de la turbine doit être inférieure de 1,5 bar (22 psi) à la pression d'entrée.

Maintenance

NOTE : Dépressuriser de filtre avant toute opération de maintenance (Fermer les vannes entrée et sortie).

Vérification du filtre

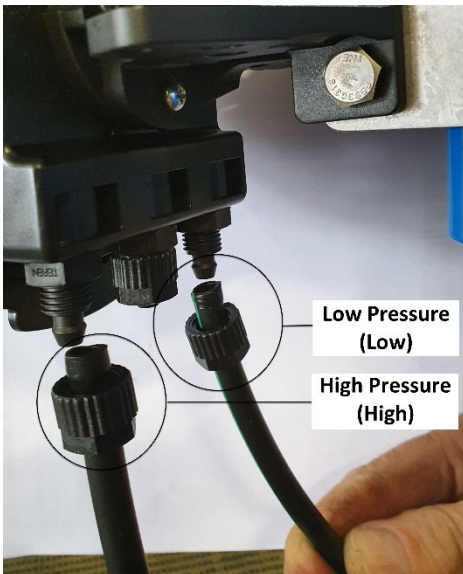
1. Retirez le couvercle du filtre en dévissant les écrous de fixation.
2. Extraire le tamis et, si nécessaire, le nettoyer de l'extérieur vers l'intérieur à l'aide d'un jet d'eau puissant ou une brosse en nylon.
3. Vérifier le tamis grossier et le nettoyer si nécessaire.
4. Vérifier les joints toriques supérieur et inférieur du tamis fin et les enduire d'une fine couche de graisse.
5. Remontez le tamis fin.

NOTE : Vérifier que l'axe du scanner de succion est bien aligné dans le palier de la bague de centrage du tamis.

6. Remettez le couvercle et serrez les écrous.
7. Refaire l'opération « **Première Opération** » de la page 16.

Hivernage

Toute utilisation du filtre devrait être suspendue lorsque les conditions climatiques entraînent la possibilité de gel.



1. Fermer la vanne aval et déclencher manuellement 2 nettoyages du tamis.
2. Fermer la vanne amont et dépressuriser le filtre.
3. Marquez les tubes qui sont liés au contrôleur ADI-P et déconnectez-les du contrôleur pendant la durée de la saison d'hiver.
4. Démontez les pièces ci-dessous et les stocker dans un endroit sec :
 - a. Couvercle supérieur Assemblé
 - b. Tamis fin avec tamis grossier
 - c. Appliquez de la graisse sur les joints toriques du tamis fin avant de le ranger

Au début de la saison de fonctionnement, assembler les éléments filtrants et vérifier **Préparations** (page 16) and **Première opération du Filtre** (page 16).

ENTRETIEN

NOTE : Dépressurisez le filtre avant l'entretien (fermez l'entrée, puis la vanne de sortie).

Vidange du filtre

1. Fermez la vanne d'entrée.
2. Fermez la vanne de sortie.
3. Ouvrez le robinet de vidange pour relâcher la pression. Pour éviter que l'eau ne s'écoule sur la zone autour du filtre, installez un tuyau de vidange sur le robinet de vidange.

Retrait et installation du tamis

1. Vidangez le filtre.
2. Retirez les écrous du couvercle du filtre et le couvercle.



Retirer le Couvercle

3. Utilisation de l'outil spécial pour sortir le tamis en tirant. (CAT. NO. 710103-001107)



Retrait du Tamis

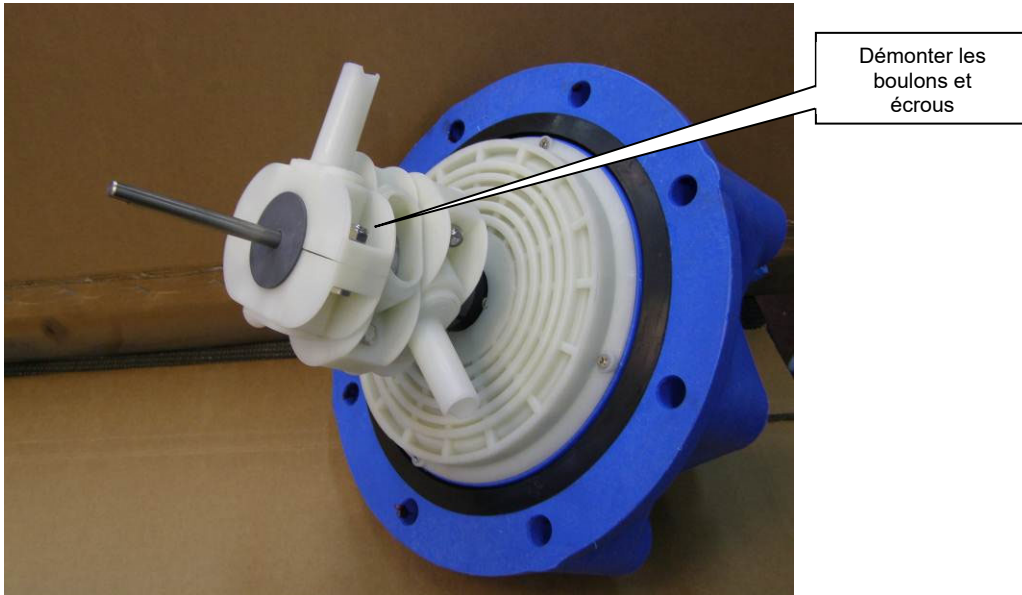
4. Réinstaller en lubrifiant les joints toriques avec de la graisse silicone et en poussant le tamis du filtre dans le corps. L'ensemble du tamis doit être légèrement en dessous de la surface du corps comme dans la figure ci-dessous.



Tamis correctement installé

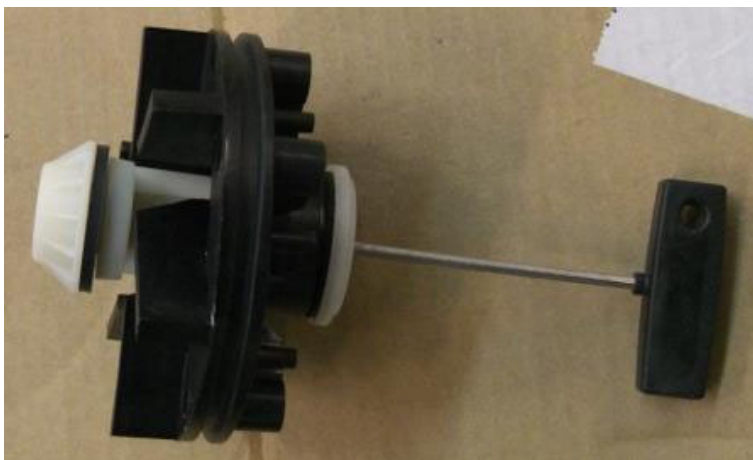
Entretien du scanner d'aspiration

1. Ouvrez le boîtier du filtre comme décrit précédemment.
2. Pour remplacer une buse de succion, retirer les deux boulons et écrous de fixation de la buse l'enlever et la remplacer par une nouvelle buse en notant que l'entrée de la buse doit être alignée à l'orifice de sortie du tube d'aspiration du scanner.



Suction Scanner

3. Pour remplacer la vanne, retirez les vis Phillips retenant l'ensemble du scanner d'aspiration et retirez l'ensemble du corps du filtre.
4. Retirez l'ensemble turbine et vanne du scanner d'aspiration.
5. L'ensemble est maintenu par une vis et un écrou spécial.



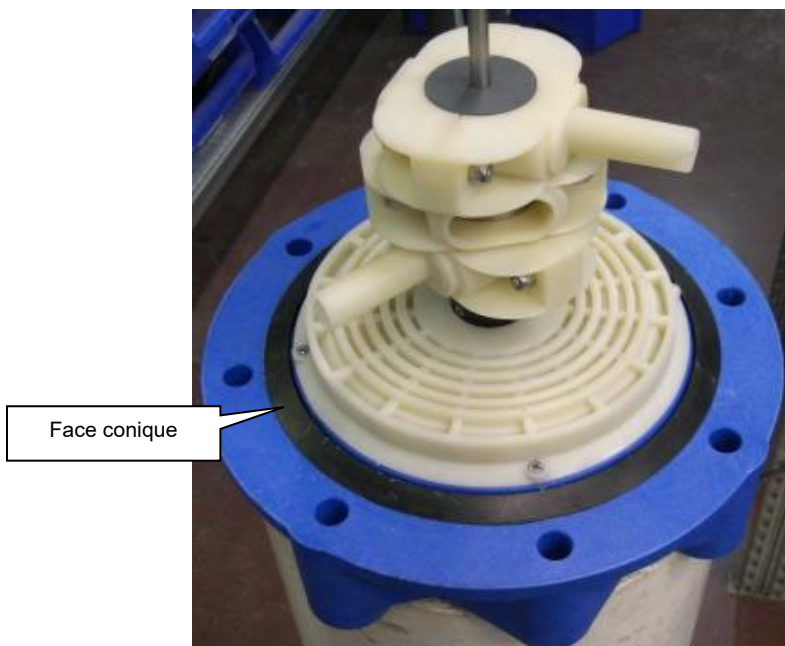
**Ensemble vanne et turbine
(illustré avec une clé Allen)**

6. Veillez à ce que les joints en caoutchouc et les pièces de la vanne soient dans le bon sens lors du montage.



Pièces de la vanne démontées

7. Notez la position du grand joint du couvercle du corps. La surface conique fait face à l'autre moitié du corps.



Joint de corps

Entretien du Piston

1. Retirez les écrous retenant le boîtier du piston et ouvrez soigneusement le boîtier afin que le ressort ne saute pas.



Carter de Piston ouvert

2. Notez les directions des pièces se faisant face avant de remonter.

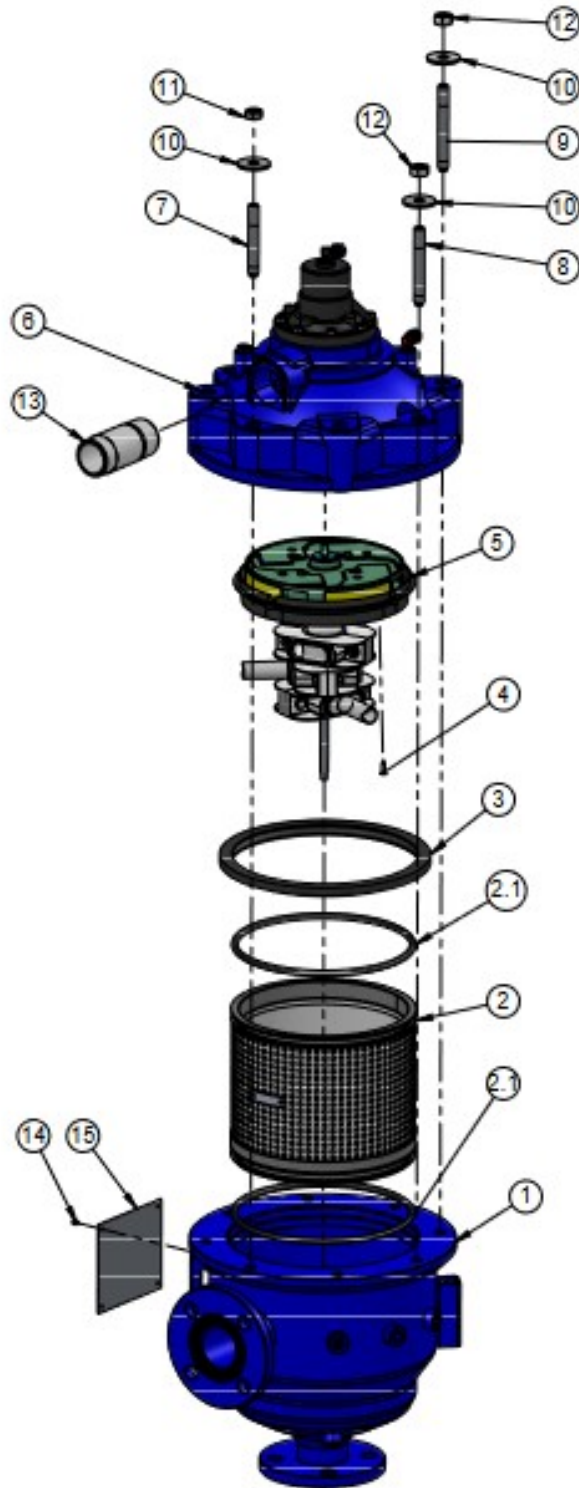


Ensemble Piston

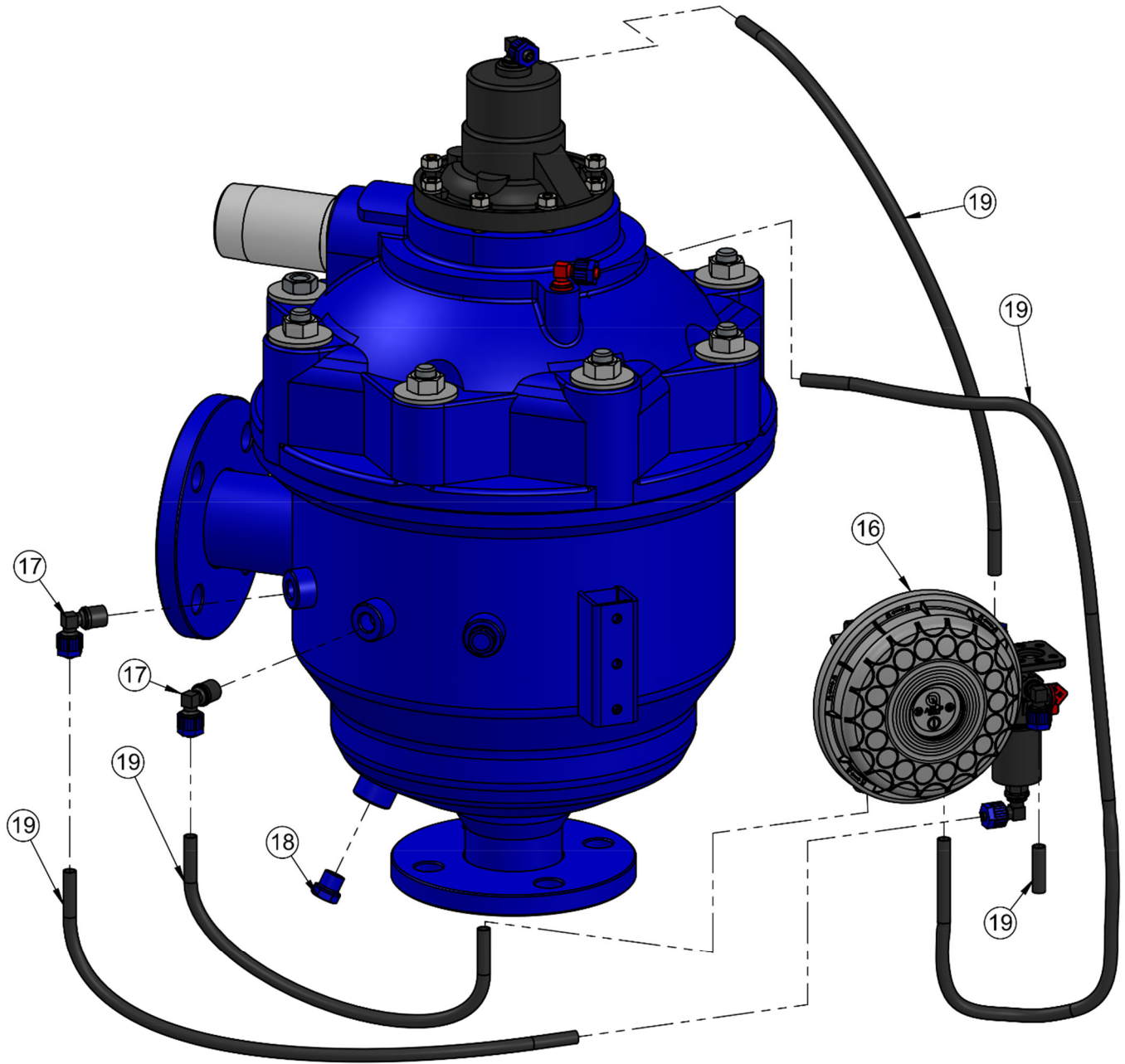
Parts Schedule Section 1

NO.	CAT. NUMBER	Description	Qty.	MATERIAL
1	710105-xxxxxx	M102C Filter Housing RAL5010 PLOYESTER	1	Various
1	710105-xxxxxx	M103C Filter Housing RAL5010 PLOYESTER	1	Various
2	700101-000614	MOLDED WEAWEWIRE SCREEN S/ST316L 1300SQ.CM 130MIC M100 NBR SEALS	1	NBR
2.1	770102-000217	DOWTY O-RING SEAL 674 ID=208.92MM TH=6.99MM NBR 55 SHORE NO FLASH	2	NBR
3	770104-000156	HYDRAULIC SEAL NATURAL 55 SHORE LID M102-104	4	S/ST 316
4	760101-000508	PHILLIPS FLAT TAPPING SCREW NO.8 3/4" S/ST316 ASME B18.6.4 TYPE-AB	1	Various
5	700190-001724	DIRT COL.ASSY 3 NOZ (M102C)/103C INCL.ROTOR AND P	1	Various
6	700190-001727	COVER ASSY (M102C)/3C(L)/4C	1	S/ST 304
7	760104-000081	STUD BOLT 1/2" UNC 92MM S/ST304	3	S/ST 304
8	760104-000082	STUD BOLT 1/2" UNC 100MM S/ST304	4	S/ST 304
9	760104-000084	STUD BOLT 1/2" UNC 108MM S/ST304	8	ST.37-2
10	760103-000068	FLAT WASHER 1/2" SPECIAL C/ST ZINC PLATED THK3MM	1	S/ST 304
11	760102-000096	HEX JAM NUT 1/2"UNC S/ST304 B18.2.2	7	Z.PLATED C/ST
12	760102-000052	HEX NUT 1/2"UNC C/ST ZINC PLATED B18.2.2	1	PVC
13	780101-000932	NIPPLE 1 1/2"X105MM BSP M PVC	4	S/ST 316
14	760105-000036	RIVET BLIND 3X6MM S/ST316 DIN7337	1	Aluminum
15	900103-000001	NAMEPLATE ENGLISH ALUMINIUM FILTOMAT SELF-CLEANING FILTERS CE	1	VARIOUS
16	700103-001749	ADI-P DC KIT PACKAGE ONE SOLENOID NO	1	Various
16	700103-001765	ADI-P DC KIT PACKAGE TWO SOLENOIDS NO/NC	1	Various
17	720501-000229	L-CONNECTOR 1/4"M X8MM BSPT ACETAL BLACK-BLUE TEFEN	2	PVC
18	720501-000190	PLUG 1/4"M BSPT PA66 BLUE TEFEN	1.5	PA
19	720502-000017	CONTROL TUBE 8MM LDPE BLACK W/GREEN STRIPE TEFFEN		

Parts Drawing - #1



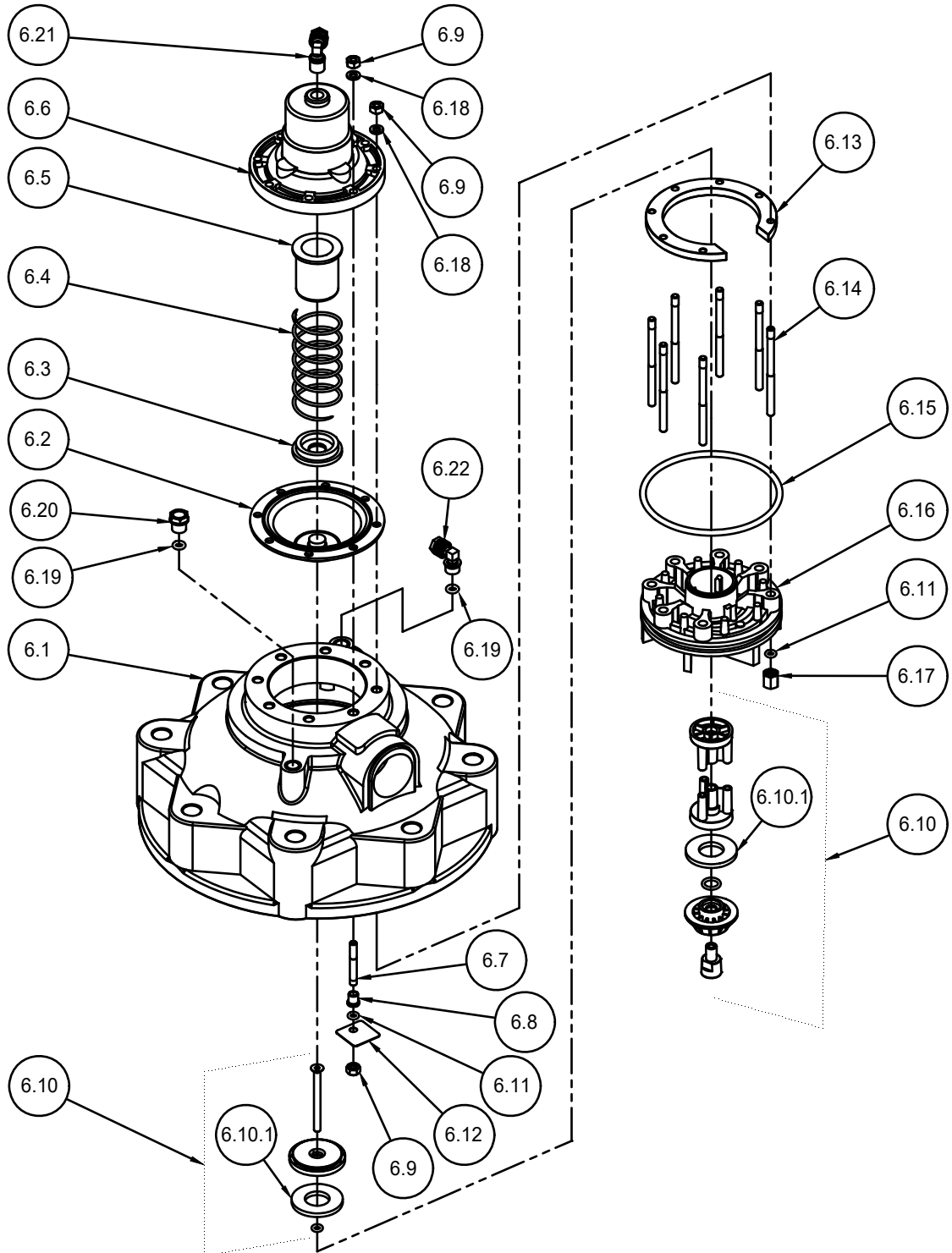
Parts Drawing - #1 (cont..)



Parts Schedule Section 2

NO.	CAT. NUMBER	Description	Qty.	MATERIAL
6	700190-001727	Cover Assembly M102C/3C(L)/4C	1	Various
6.1	710103-000816	Cover 8 Holes M10X(X)(L)	1	PP
6.2	770106-000028	DIAPHRAGM M102C/104C NATURAL RUBBER	1	NBR
6.3	710101-000703	Spring Guide M102/3(B)(C)	1	S/ST 316L
6.4	760107-000070	Spring S/St302	1	S/ST 302
6.5	710101-000702	Plug Guide Spring M102/3	1	S/ST 316L
6.6	710103-000984	Diaphragm Cover M102C/104C	1	NYLON 30%GF
6.7	710103-001083	Rod Tie Short Diaphragm Cover	1	Bronze
6.8	710103-000896	Bush Cover M10X(L)(P) Brass	1	Brass
6.9	760102-000078	Hex Nut 1/4"UNC S/ST316 B18.2.2	9	SST316L
6.10	700190-001741	Exhaust Valve Assembly (102/3/4C)	1	Various
6.10.1	770104-000133	Seal Valve M102/3C NBR	2	NBR
6.11	770102-000079	O-Ring Seal P2-107 NBR	8	NBR
6.12	710103-001084	Square Washer S/St316 (30x30)	1	S/ST 316L
6.13	710103-001089	Support Rod Tie Diaphragm Brass M102/3(B)	1	Brass
6.14	710103-001097	Rod Tie Long Diaphragm Cover Brass	7	Bronze
6.15	770102-000156	O-Ring Seal (P2-351) 50+5 NBR	1	NBR
6.16	710103-000990	Seat Valve (Insert)	1	S/ST 316L
6.17	710103-001080	Nut Special Brass	7	Brass
6.18	760103-000094	Flat Washer M6 DIN125S/ST316	8	SST316
6.19	770101-000042	O-Ring Seals 6x3 Nbr "S"	2	NBR
6.2	720501-000190	Plug 1/4"M Blue	1	PVC
6.21	720501-000194	L-Connector 1/4"Mx6mm Black-Blue	1	PVC
6.22	720501-000200	L-Connector 1/4"Mx6mm Red-Blue	1	PVC

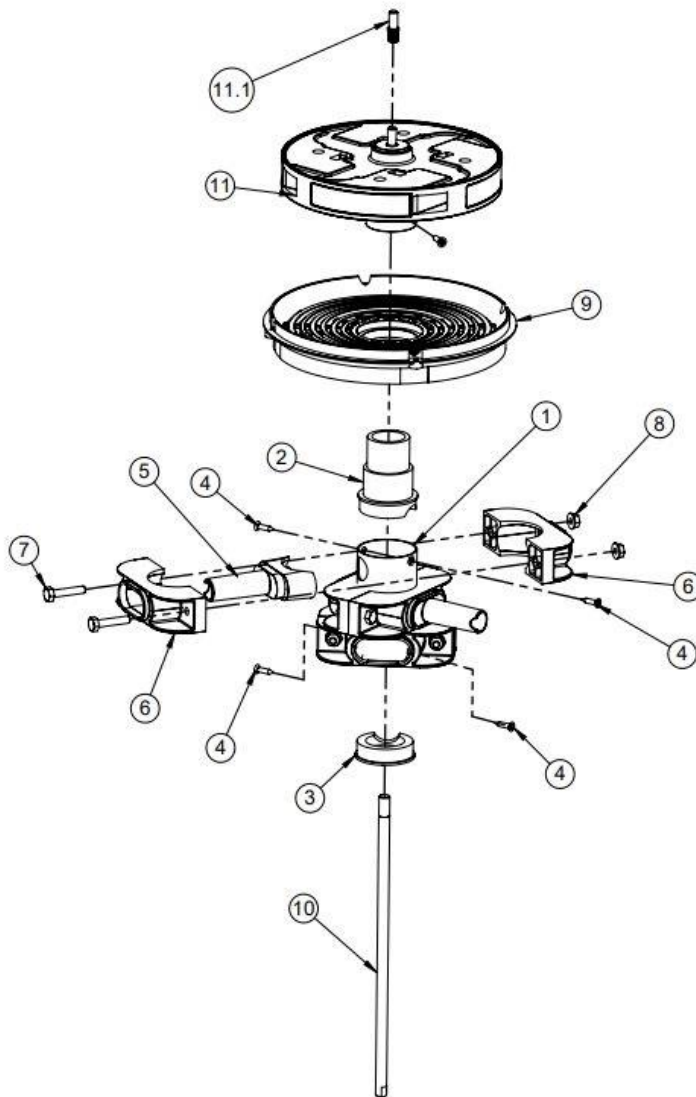
Parts Drawing Section 2



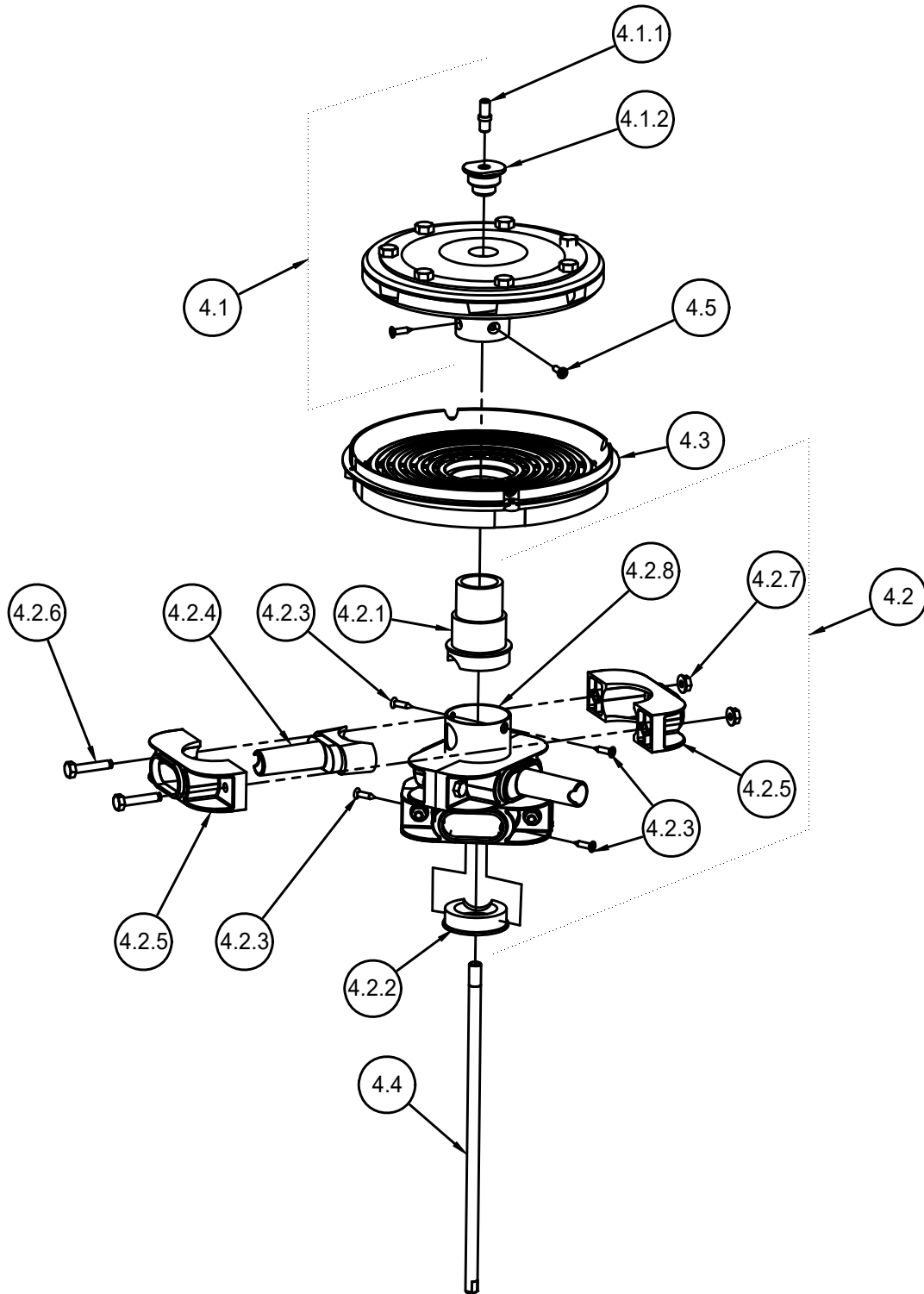
PARTS SCHEDULE Section 3

NO.	CAT. NUMBER	Description	Qty.	MATERIAL
1	710103-001095	Body Dirt Collector Od52 3Nozz	1	S/ST 316
2	710103-001096	Plug Top Od 52 Dirt Collector	1	PVC
3	710103-001113	Dirt Collector Bottom Plug	1	PVC
4	760101-000689	Phillips Flat Tapping Screw #8x5/8" S/St304	8	S/ST 304
5	710101-000692	Nozzle Suct.Id16 F/Dir.Co.Od52	3	NYLON 30%GF
6	710101-000693	Nozzle Suction OD52 Dirt Collector	6	NYLON 30%GF
7	760101-000417	HEX BOLT PARTIAL THRD 1/4"UNC 1 1/4" S/ST304 ASME B18.2.1	6	SST304
8	760102-000097	NYLON INSERT LOCKNUT 1/4"UNC S/ST316 DIN985	6	S/ST 316
9	710103-000986	Partition M102C/104C	1	RPA6+33%GF
10	710103-001087	Shaft Dirt-Col.M102C/3C/302L/3(P S/St 303	1	S/ST 303
11	710101-001637	M100 TURBINE BELL RPP BLACK	1	VARIOUS
11.1	710103-011978	BEARING M100 S/ST316	1	S/ST316L

Parts Drawing Section 3

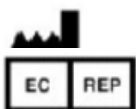


Parts Drawing Section 3



Limites de garantie Amiad

1. Ce certificat s'applique aux produits **Amiad**, que vous avez achetés à **Amiad** ou à **un distributeur autorisé et officiel d'Amiad** (« **distributeur** » dans le texte ci-dessous). Cette garantie s'étend seulement à l'acheteur original, et n'est pas transférable à quiconque aurait acheté, loué ou obtenu par tout autre moyen le produit par l'acheteur d'origine.
2. Par la présente, Amiad garantit par la présente que les produits sont et seront exempts de défauts de matériaux et de fabrication dans le cadre d'une utilisation normale. Amiad garantit par la présente que les produits sont et seront exempts de défauts de matériaux et de fabrication dans le cadre d'une utilisation normale.
3. Cette garantie est applicable pour une période de 12 mois après la date du bordereau de transport ou équivalent (**la « Période de garantie »**).
4. Dans le cas où, pendant la période de garantie, le distributeur découvre un défaut de matériel et/ou de fabrication dans sur un produit ou une pièce détachée (le « **produit défectueux** »), celui-ci devra soumettre une réclamation écrite à Amiad en utilisant le formulaire de réclamation d'Amiad. Pour obtenir le formulaire de réclamation, le dépôt de la réclamation ou toutes questions éventuelles, veuillez contacter votre représentant Amiad.
5. Sur demande écrite par Amiad, le distributeur doit renvoyer les produits défectueux — ou un échantillon de celui-ci — à Amiad, aux frais d'Amiad. En cas d'envoi, Amiad suggère au client de prévoir un emballage pour bien protéger le produit; et faire assurer le colis par le transporteur à la hauteur de la valeur du produit, dans la mesure où Amiad décline toute responsabilité pour toute perte ou dommage survenant pendant l'expédition. À condition toutefois que dans le cas où Amiad détermine que la garantie ne couvre pas de tels produits, le distributeur devra rembourser Amiad pour un tel coût (y compris les frais de transport et de douane). Tout produit ou pièce retournée doit être accompagné du certificat de garantie et de la facture d'achat. Il est précisé que le distributeur ne peut pas retourner le produit défectueux à moins que ce retour ait été coordonné et approuvé par Amiad à l'avance.
6. Les obligations d'Amiad dans le cadre de cette garantie se limitent à la réparation ou l'échange, sans surcoût pour le distributeur, du produit ou de la pièce s'avérant défectueuse dans des conditions normales d'utilisation et ayant fait l'objet d'une maintenance tel que préconisé par le manuel d'utilisation et de maintenance. La mise à disposition d'un produit réparé ou du remplacement durant la période de garantie se traduira par une extension de la période de garantie d'une période supplémentaire de 12 mois; le total cumulé de période de garantie ne peut excéder 18 mois à compter de la date de livraison.
7. Cette garantie est valable à la condition que les produits soient installés selon les instructions d'Amiad telles qu'exprimées dans les manuels d'instructions d'Amiad et selon les limitations techniques telles que stipulées dans la documentation d'Amiad ou comme indiqué par un représentant d'Amiad.
8. Cette garantie ne s'appliquera pas aux produits endommagés ou défectueux résultant de ou liés à :
 - (i) Incendie, inondation, surtensions ou défaillances ou toute autre catastrophe et/ou événement imprévu tels que ceux pour lesquels les clients sont habituellement assurés ;
 - (ii) Défauts, abus ou négligence du client ;
 - (iii) Responsabilités du client, notamment le fait que la prise d'eau ne répond pas aux normes convenues, telles que définies dans un document écrit, approuvé par Amiad ou un stockage inapproprié de l'équipement ;
 - (iv) Utilisation inappropriée ou non autorisée du Produit ou des pièces connexes par le client, y compris le manque, par le client, à faire fonctionner le produit en conformité avec les recommandations et les instructions d'Amiad, comme indiqué dans les manuels d'Amiad et autres documents écrits, l'utilisation autre que par un opérateur formé et qualifié, ou une mauvaise installation du produit par un tiers non autorisé par Amiad produit ;
 - (v) Exécution par le client de la maintenance et services autres que par un opérateur spécialisé, qualifié et formé à cet effet, ou en non-conformité des recommandations et instructions d'Amiad, ou autrement que conformément aux procédures définies dans la documentation fournie pour les produits ;
 - (vi) Toute modification, réparation ou pièce étrangère, ou réparation des Produits effectuées par des personnes autres que par Amiad ou ses représentants techniques autorisés.
9. En aucun cas, Amiad ne saurait être tenu responsable par le client ou par une tierce partie, des dommages, y compris les dommages indirects, spéciaux, exemplaires, punitifs ou consécutifs, de la perte de bénéfices découlant de ou en relation avec cette garantie, ou découlant de, ou en relation avec la performance du produit ou de l'inexécution, même les personnes ont été avisées de la possibilité de tels dommages.
10. Amiad sera excusé de l'inexécution ou du retard dans l'exécution des présentes si un tel manquement ou le retard est dû à des causes raisonnablement indépendantes de sa volonté ou de force majeure empêchant ou entravant la performance.
11. La garantie limitée énoncée aux présentes est la seule garantie donnée par Amiad et est fournie en lieu et place de toutes les autres garanties créées dans le cadre d'une quelconque documentation, d'un emballage ou autre.
12. Amiad n'offre aucune garantie de quelque nature que ce soit en ce qui concerne les accessoires ou pièces non fournis par Amiad. Dans le cas où Amiad est tenu de corriger un produit défectueux ou un produit non couvert par cette garantie, il le fera uniquement en contrepartie de frais supplémentaires.

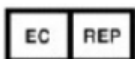


Amiad Water Systems Europe

ZI des Iscles – 100 avenue de l’Anguillon –
13160 CHATEAURENARD - France

TEL +33 (0)4 32 60 10 01 –

Email: info@amiad.com / irrigation-europe@amiad.com



European Authorised Representative for CE

Obelis s.a. Bd Général Wahis 53, 1030 Brussels, Belgium.

Tel: +(32) 2732 5954 | Fax: +(32) 27326003 | Email: mail@obelis.net

EC Declaration <https://www.amiad.com/certificatesDownload.asp>