

NOUVELLE GAMME

DIVERTRON

L'EFFICACITE
RENOUVELLEE



DAB[®]
WATER • TECHNOLOGY



DIVERTRON

L'EFFICACITE RENOUVELLEE

Chez DAB, nous écoutons les souhaits de nos clients, les techniciens et l'environnement. C'est pourquoi nous anticipons au **développement de nos nouveaux produits** en améliorant leurs propriétés, performances et convivialité.

Le Divertron de première génération a été introduite en 2007 et est devenue un nouveau standard sur le marché : **une série de pompes submersibles avec contrôle électronique on/off intégré.**

Après 15 ans et plus d'1 million de pièces, c'est maintenant le temps de relever à nouveau la barre. La deuxième génération de Divertron va remarquablement au-delà des possibilités de la première. L'approche de DAB est différente, nous continuons à nous concentrer sur **la performance écoénergétique**, ce qui signifie que les **performances sont augmentées et que la consommation électrique est réduite.**

La nouvelle Divertron est déjà conforme aux futures réglementations d'efficacité énergétique MEI. En même temps, elle est encore plus puissante, plus facile à installer et à entretenir.

.....
Découvrez-en plus ▶



**UN NOUVEAU PRODUIT :
PLUS PUISSANT ET PLUS FACILE À UTILISER DANS TOUTES SES APPLICATIONS**

📍 Installation dans un puits



VERSION STANDARD



INTERRUPTEUR À FLOTTEUR

En détectant le niveau d'eau, l'interrupteur à flotteur prévient de démarrages trop répétés et offre une protection supplémentaire contre la marche à sec.



Divertron est une pompe submersible avec contrôle électronique marche/arrêt intégré pour l'alimentation en eau domestique. Idéal pour l'irrigation et le jardinage et pour la réutilisation des eaux de pluie, elle peut être installée dans des citernes, des puits d'une profondeur maximale de 12 mètres

ASPIRATION FLOTTANTE

Attaché au filtre spécial par un flotteur (version X), cet accessoire évite l'aspiration d'eau du fond d'une fosse ou d'un réservoir, de sorte que la boue, la poussière ou la saleté



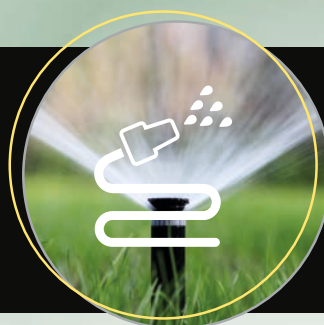
📍 Installation dans une citerne



VERSION X



SURPRESSION



JARDINAGE & IRRIGATION



LA RÉCUPÉRATION DE L'EAU DE PLUIE

DIVERTRON

LA DEUXIÈME GÉNÉRATION

MOINS DE CONSOMMATION, PLUS DE PERFORMANCES

La combinaison des nouvelles turbines très efficaces et d'une garniture mécanique optimisée, permet pour la nouvelle Divertron 30 % de puissance en moins que le modèle actuel, tout en offrant plus de performance.

Conformément aux directives du MEI sur l'efficacité énergétique, entrant en vigueur en 2024, la pompe contribue au respect de l'environnement et à la réduction des factures d'énergie. C'est un avantage que vos clients aimeront entendre.



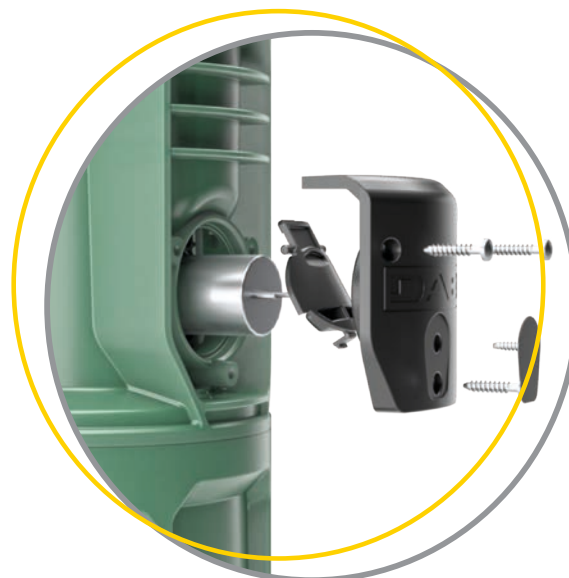
FONCTIONNEMENT CONTINU ET LONGEVITE ACCRUE

Dans cette nouvelle version, l'interrupteur à flotteur fonctionne avec le **contrôle électronique** pour assurer une double protection contre la marche à sec et évite aussi la répétition de trop nombreux démarrages. Cela permet un **fonctionnement optimisé, fluide et moins de stress** sur la pompe, prolongeant la durée de vie et nécessitant moins d'entretien. **Un véritable investissement à long terme.**



ENTRETIEN FACILE

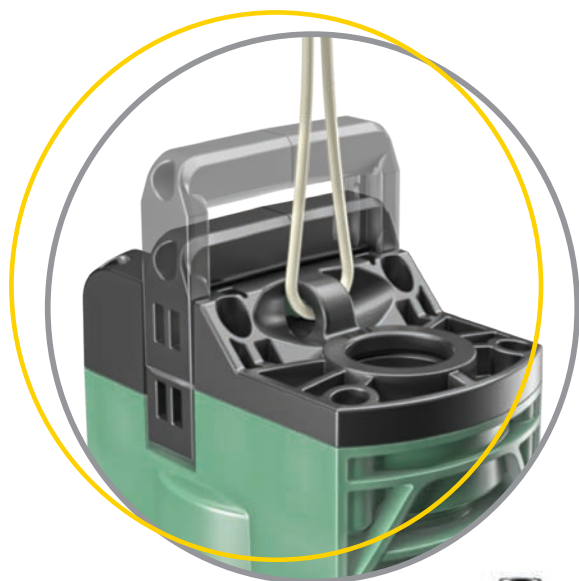
Le condensateur est positionné dans la pompe pour assurer **un accès facile et rapide** depuis l'extérieur. Il peut donc être remplacé sans trop de manutention. **Rapide et fonctionnel.**



APERCU

FACILITÉ D'UTILISATION

La nouvelle **poignée rétractable** facilite le déplacement de la pompe. **Le crochet est conçu pour fixer un cordon** lorsque la pompe est suspendue dans un puits.

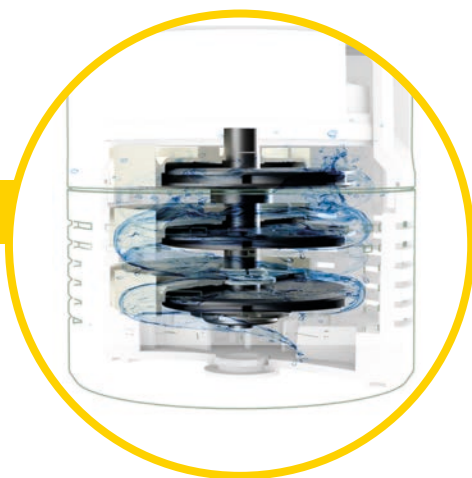


DIVERTRON

CARACTÉRISTIQUES

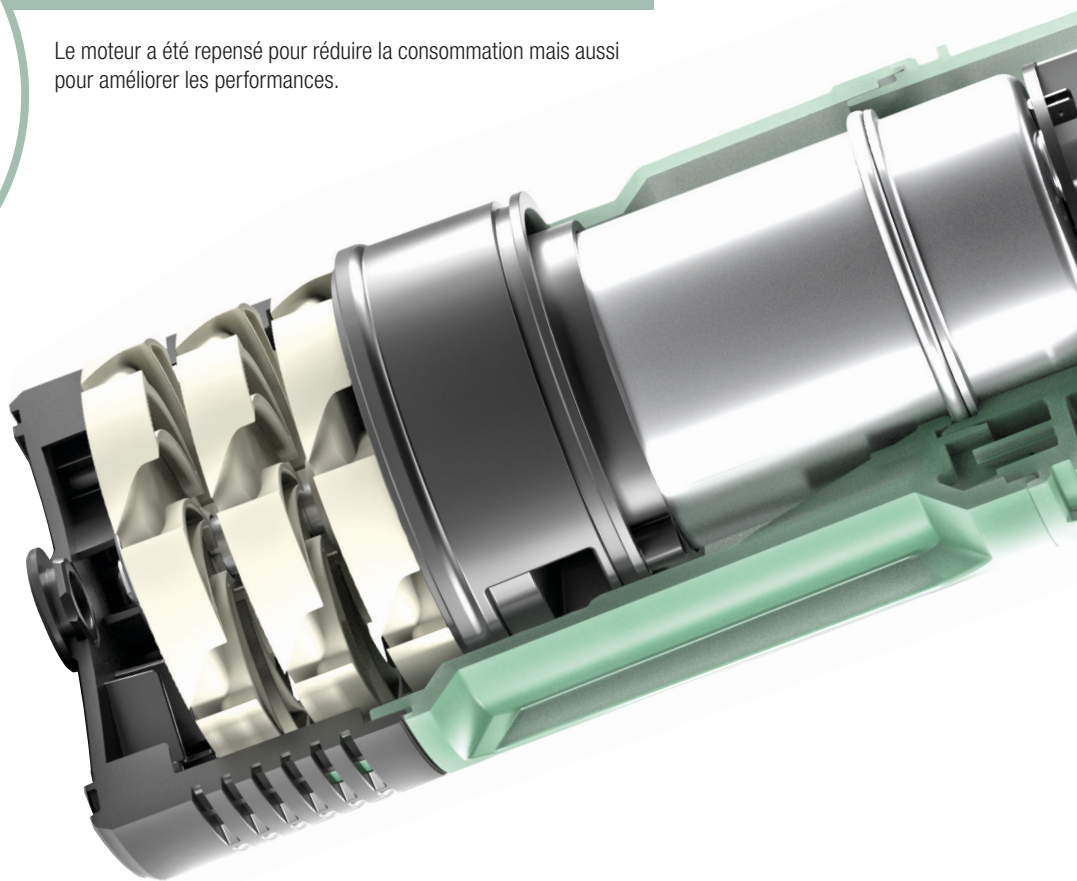
TURBINES HAUTE EFFICACITE

Les turbines en technopolymère sont basées sur des recherches sur la dynamique des fluides pour réhausser les performances : efficacité supérieure avec une consommation d'énergie réduite.



NOUVEAU MOTEUR

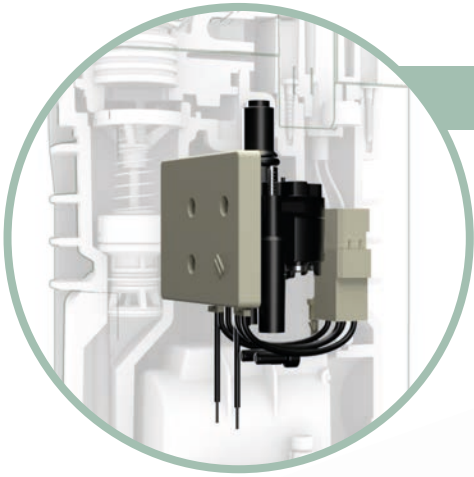
Le moteur a été repensé pour réduire la consommation mais aussi pour améliorer les performances.



GARNITURE MÉCANIQUE

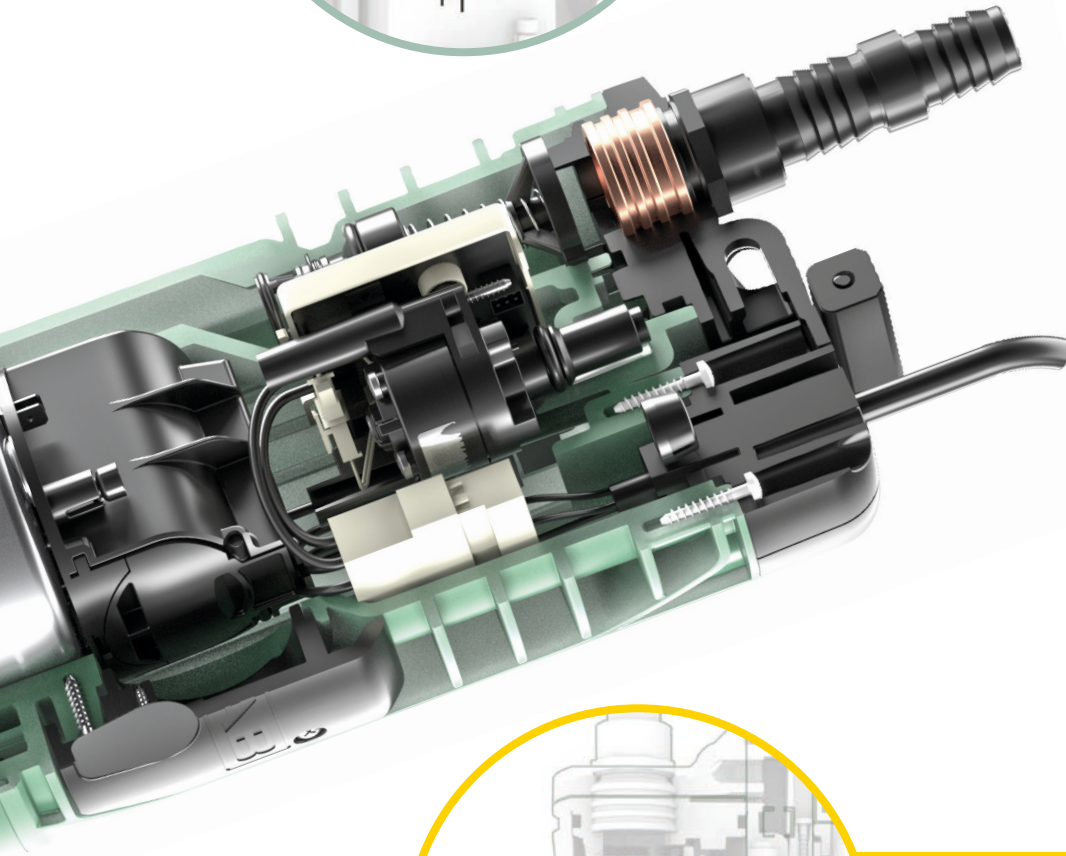
Nous avons appliqué un système d'étanchéité mécanique qui présente deux avantages : plus de solidité et de durabilité, mais aussi plus d'efficacité, grâce au fonctionnement combiné avec la nouvelle hydraulique.





CONTRÔLE ELECTRONIQUE ON/OFF INTEGRE

L'électronique intégrée contrôle automatiquement le démarrage et l'arrêt de la pompe en fonction de la demande en eau, sans avoir besoin d'un régulateur externe installé.



CLAPET ANTI-RETOUR

Le clapet assure une installation rapide et sûre. Il permet un amorçage direct.

ACCES DIRECT AU CONDENSATEUR

Le condensateur est accessible sans avoir besoin de démonter la pompe.



DIVERTRON

TABLEAU DE SELECTION



	NOMBRE D'ÉTAGES MAXIMUM	SURPRESSION / RÉCUPÉRATION D'EAU DE PLUIE			IRRIGATION
		PETIT APPARTEMENT AVEC BAIN ET 6 ROBINETS	APPARTEMENT MOYEN AVEC 2 BAINS ET 10 ROBINETS	GRAND APPARTEMENT AVEC 2 BAIN, JARDIN, 15 ROBINETS	ARROSEURS STATIQUES JUSQU'À 4 M Débit : 6l/min Pression : 2,4 bar
		NOMBRE MAXIMUM D'APPARTEMENTS			NOMBRE MAXIMUM D'ARROSEURS
DIVERTRON 650	1	3	1	1	9
	2	2	1	0	
	3	1	0	0	
DIVERTRON 900	1	3	1	1	10
	2	2	1	1	
	3	2	1	0	
	4	1	0	0	

* Le tableau est indicatif et basé sur des valeurs moyennes. Procéder à une évaluation minutieuse du système spécifique pour assurer un dimensionnement optimal.

VERSIONS *



VERSION STANDARD



AVEC FLOTTEUR



VERSION X



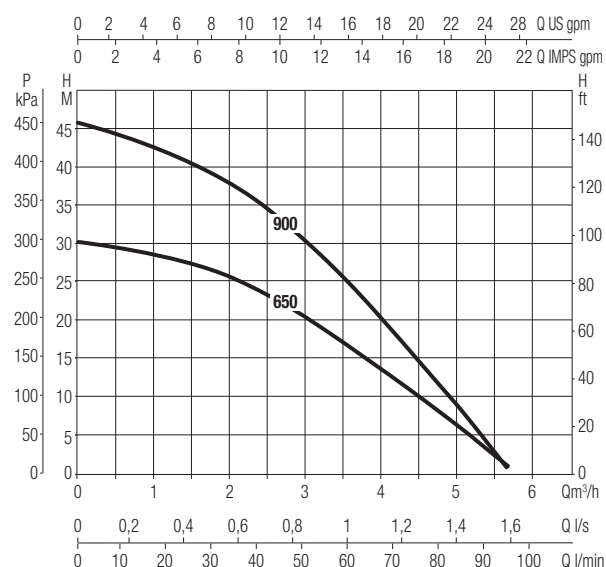
Kit X pour version X



* Installation recommandée avec réservoir auxiliaire

DONNEES TECHNIQUES

DÉBIT MAXIMUM:	jusqu'à 6,3 m ³ /u
HAUTEUR MAXIMALE:	jusqu'à 45 m
P1:	jusqu'à 920 W
P2 NOMINALE:	jusqu'à 0,56 Kw
IMMERSION MAXIMALE:	12 m
TEMPÉRATURE AMBIANTE MAXIMALE ET DU LIQUIDE:	+40 °C
RÉGLAGE D'USINE	2,4 bar (±0,2)
RACCORD FILETÉ:	1"
DIAMÈTRE DE LA POMPE (MAX):	160 mm.
DIMENSIONS:	Divertron 650: 487x170 mm Divertron 900: 534x170 mm



**DAB PUMPS LTD.**

6 Gilbert Court
Newcomen Way
Severalls Business Park
Colchester
Essex
CO4 9WN - UK
salesuk@dwtgroup.com
Tel. +44 0333 777 5010

**DAB PUMPS BV**

*Hofveld 6 C1
1702 Groot Bijgaarden - Belgium
info.belgium@dwtgroup.com
Tel. +32 2 4668353

**DAB PUMPS B.V.**

Albert Einsteinweg, 4
5151 DL Drunen - Nederland
info.netherlands@dwtgroup.com
Tel. +31 416 387280
Fax +31 416 387299

**DAB PUMPS GMBH**

Am Nordpark 3
D - 41069 Mönchengladbach - Germany
info.germany@dwtgroup.com
Tel. +49 2161 47388-0
Fax +49 2161 47388-36

**DAB PUMPS IBERICA S.L.**

Calle Verano 18-20-22
28850 - Torrejón de Ardoz - Madrid
Spain
Info.spain@dwtgroup.com
Tel. +34 91 6569545
Fax: + 34 91 6569676

**DAB PUMPS HUNGARY KFT.**

H-8800
Nagykanizsa, Buda Ernő u.5
Hungary
Tel. +36 93501700

**DAB PUMPS POLAND Sp. z o.o.**

Ul. Janka Muzykanta 60
02-188 Warszawa - Poland
polska@dabpumps.com.pl

**OOO DAB PUMPS**

Novgorodskaya str. 1, block G
office 308, 127247, Moscow - Russia
info.russia@dwtgroup.com
Tel. +7 495 122 0035
Fax +7 495 122 0036

**DAB PUMPS INC.**

3226 Benchmark Drive
Ladson, SC 29456 - USA
info.usa@dwtgroup.com
Tel. 1- 843-797-5002
Fax 1-843-797-3366

**DAB PUMPS SOUTH AFRICA (PTY) LTD**

Twenty One industrial Estate,
16 Purlin Street, Unit B, Warehouse 4
Olifantsfontein -1666 - South Africa
info.sa@dwtgroup.com
Tel. +27 12 361 3997

**DAB PUMPS (QINGDAO) CO. LTD.**

No.40 Kaituo Road, Qingdao Economic & Technological
Development Zone
Qingdao City, Shandong Province - China
PC: 266500
sales.cn@dwtgroup.com
Tel. +86 400 186 8280
Fax +86 53286812210

**DAB PUMPS DE MÉXICO, S.A. DE C.V.**

Av Amsterdam 101 Local 4
Col. Hipódromo Condesa,
Del. Cuauhtémoc CP 06170
Ciudad de México
Tel. +52 55 6719 0493

**DAB PUMPS OCEANIA PTY LTD**

426 South Gippsland Hwy,
Dandenong South VIC 3175 - Australia
info.oceania@dwtgroup.com
Tel. +61 1300 378 677

**PT DAB PUMPS INDONESIA**

Satrio Tower lantai 26
unit C-D, Jl. Prof. Dr. Satrio Kav. C4,
Kel. Kuningan Timur, Kec. Setiabudi, Kota Adm.
Jakarta Selatan, Prov. DKI Jakarta. - Indonesia
Tel. +62 2129222850