



## COLLIER À VIS TANGENTE

### Caractéristiques techniques :

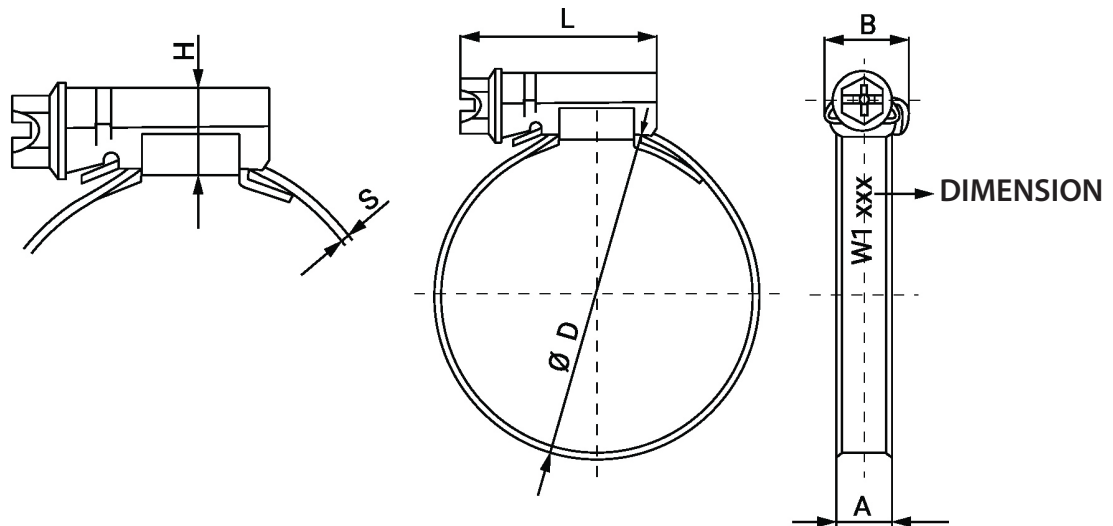
Bande lisse de 9 mm & bords arrondis pour éviter de détériorer le tuyau.

DIN 3017. Norme EU 2002/95/EC.

Bande et logement en acier W1 (DIN 1.0935). Vis en acier Qst 36-3 (DIN 1.0214)

Finition : galvanisé

Résistance à la corrosion : 144 heures en brouillard salin (ASTM B-117)



	RÉFÉRENCE	A +0.3-0.2	L +1-0.5	S ±0.1	H MAX.	B MAX.	PRESSION MAX	COL	CDT
Ø 12-22 mm	81CSB12220C	9	22,1	0,65	10,5	14,0	45 bar	200	800
Ø 16-27 mm	81CSB16270C	9	23,6	0,75	10,5	14,0	42 bar	200	800
Ø 25-40 mm	81CSB25400C	9	25,6	0,75	10,5	14,0	32 bar	100	400
Ø 32-50 mm	81CSB35500C	9	25,6	0,75	10,5	14,0	24 bar	100	800
Ø 40-60 mm	81CSB40600C	9	25,6	0,75	10,5	14,0	19 bar	100	400