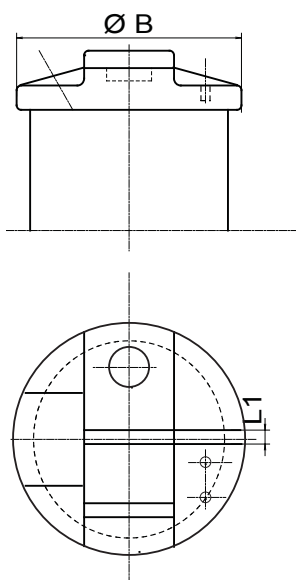


DOSEURS RENFORCÉS

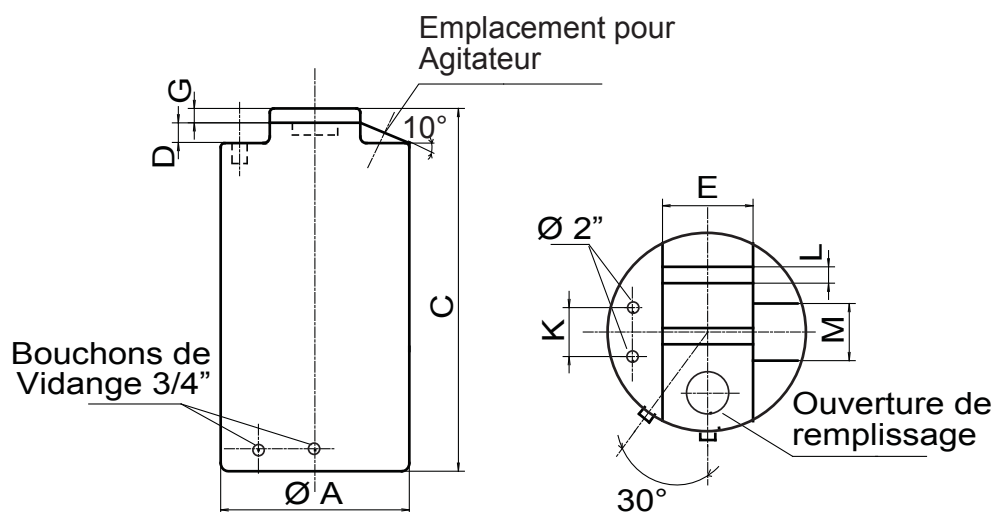
CUVES TRAITEMENT D'EAU



REBORDS I



REBORDS H



Réf.	Vol.	ø A	ø B	C	D	E	G	Rebords	K	L-L1	M	Bouchons ø
DR150	150 L	555	-	750	50	240	40	H	150	50	180	Lisse 140
DR200	200 L	555	-	1030	50	240	40	H	150	50	180	Lisse 140
DR250	250 L	555	-	1230	50	240	40	H	150	50	180	Lisse 140
DR300	300 L	555	-	1470	50	240	40	H	150	50	180	Lisse 140
DR400	400 L	745	820	1225	60	380	40	I	150	50	275	Fileté 270
DR500	500 L	890	990	1010	60	380	40	I	150	50	275	Fileté 270
DR750	750 L	890	990	1370	60	380	40	I	150	50	275	Fileté 270

La cotation en mm, donnée à titre indicatif, peut être modifiée sans préavis (coloris différents par minimum de commande)